



Praktické řešení

Dřevostavby



Obsah

Legislativa ČR
Vyhláška č. 268/2009 Sb.

Mimořádné události

Analýza rizika podle
ČSN EN 62305-2 ed.2

Vnější ochrana před bleskem
podle ČSN EN 62305-3 ed.2

Vnitřní ochrana před bleskem
podle ČSN EN 62305-4 ed.2

Shrnutí

Praktické řešení

Dřevostavby



Ochrana před bleskem pro dřevostavby podle platné legislativy ČR

Lightning protection for wood structures according valid legislation in Czech republic

Klíčová slova:

Řízení rizika, systém ochrany před bleskem (LPS), hladina ochrany před bleskem (LPL), vodič HVI, dostatečná vzdálenost s , přepětové ochrany (SPD)

Key words:

Risk management, lightning protection system (LPS), lightning protection level (LPL), high-voltage insulated conductor (HVI), separation distance s , surge protection device

1. Úvod

V současné době patří dřevostavby na trhu k nejrozšířenějšímu druhu staveb zejména v oblasti výstavby rodinných domů. Je to dáno zejména dobou výstavby, která se pohybuje v řádu týdnů, a také cenovou úrovní. Na první pohled není možno rozeznat dřevostavbu od stavby z klasického zdiva. Představuje však za určitých podmínek značné riziko především z hlediska požáru. V další části tohoto příspěvku budou podrobně popsána a navržena bezpečnostní opatření.



Obr. 1 Pohled na hořící dřevostavbu

2. Mimořádné události

Citace z internetového média:

„Operační důstojník HZS sdělil, že po úderu blesku do komína dřevostavby požár zcela zničil čerstvě postavený, ještě neobývaný dvoupodlažní dřevěný dům. Škoda byla předběžně odhadnuta na čtyři milióny korun. Zranění nebylo oznámeno žádné,“ doplnil mluvčí HZS. Tím, že se jednalo o dřevostavbu (obr. 1 a 2), to byl šílený oheň, který byl živěný i větrem,“ popsal starosta, který podle svých slov vzhledem k tomu, že v tu dobu byl nedaleko, dorazil na místo ještě před příjezdem hasičů. Na místě zasahovalo šest jednotek profesionálních a dobrovolných hasičů. Podle mluvčího HZS s ohněm bojovaly tři a půl hodiny.“

Deset minut před půl čtvrtou hodinou ranní v neděli přijala linka tísňového volání informaci o požáru dřevostavby v zástavbě rodinných domků (obr. 3 a 4). Ze získaných informací od oznamovatelů, sousedů z vedlejšího domku, požár v době zpozorování velmi rychle nabíral na síle a rozšiřoval se do podkrovních místností. „Podařilo se mi získat foto od sousedů (oznamovatelů) pro dokreslení situace v době jejich oznámení,“ aktuálně informuje tiskový mluvčí HZS.

Na pomoc s likvidací požáru postupně operační středisko Hasičského záchranného sboru vyslalo sedm profesionálních i dobrovolných jednotek. „I když první jednotky byly na místě během několika minut, musely z několika úseků usměrnit intenzivní plameny rozšířené po celé budově. Silný žár a odlétající jiskry ohrožovaly i sousedící dům“, uvedl tiskový mluvčí HZS.



Obr. 2 Pohled na vyhořelou dřevostavbu

Praktické řešení

Dřevostavby



Hasiči za nasazení několika hasebních proudů zabránili dalšímu možnému rozšiřování, lokalizovat požářiště se hasičům podařilo krátce před pátou hodinou ranní. Naštěstí v době vzniku požáru nebyl nikdo z majitelů doma a nedošlo k žádnému zranění. Příčina vzniku požáru je úder blesku a výše škody vyšší než 1 000 000 Kč. „Hasiči na místě stále zasahují. V současné chvíli proběhlo střídání hasičů a pokračuje postupné prolévání a vyhledávání skrytých ohnisek. Hasiči rovněž provádí vyklizení požárem zasaženého vybavení objektu a rozebírání ohořelé střešní konstrukce. Zásah také stěžuje pokles teplot a silný mráz. Zásobování vodou je řešeno kyvadlovou dopravou z ne-dalekého hydrantu,“ popisuje velmi složitý zásah tiskový mluvčí HZS. Odhadovaná doba přítomnosti jednotek na místě požáru je ještě několik hodin.



Obr. 3 Hořící dřevostavba, která ohrožuje i sousední stavby



Obr. 4 Rychlé šíření požáru rodinného domu, které je dáno jeho konstrukcí i větrem

3. Legislativa ČR

Podle vyhlášky MMR o technických požadavcích na stavby č. 268/2009 Sb. v §36 „Ochrana před bleskem“ v platném znění by se měla provést pro každý rodinný dům, či obytný dům analýza rizika škod. Výsledkem tohoto výpočtu, který je v souladu s normou ČSN EN 62305-2 ed.2 „Řízení rizika“ by mělo být stanovení, zda je nutný hromosvod. Když ano, tak na jaké technické úrovni (LPS I, II, III, IV). Hromosvod je v dnešním pojetí především protipožární ochrana budov a staveb. Tato argumentace je podrobně rozebrána ve společném stanovisku Odboru stavebního řádu Ministerstva pro místní rozvoj ČR a Odboru technické normalizace a ochrany spotřebitele Ministerstva průmyslu a obchodu ČR a Úřadu pro technickou normalizaci, metrologii a státní zkušebnictví o platnosti norem při navrhování, povolování a zřizování ochrany před bleskem na stavbách ze dne 8. 11. 2012, které vyšlo ve věstníku ÚNMZ č. 01/2013 o platnosti norem při navrhování, povolování a zřizování ochrany před bleskem na stavbách.

4. Analýza rizika

Riziko úrazu, či smrti osob nacházejících se v rodinném domě (obr. 5, 6 a 7), které může být způsobeno úderem blesku, by mělo být součástí výpočtu analýzy rizika škod podle normy ČSN EN 62305-2 ed.2. Pro hromosvodní ochranu daného objektu je nutno určit místa, která představují zvýšené riziko, navrhnout nejvhodnější řešení.

Projektant by měl na počátku výpočtu analýzy rizika správně určit veškerá možná rizika, která jsou dána přímým úderem blesku do stavby nebo do připojených inženýrských sítí, dále riziko požáru, rizika dotykových a krokových napětí apod.

Důležitá vstupní data zadání softwaru:

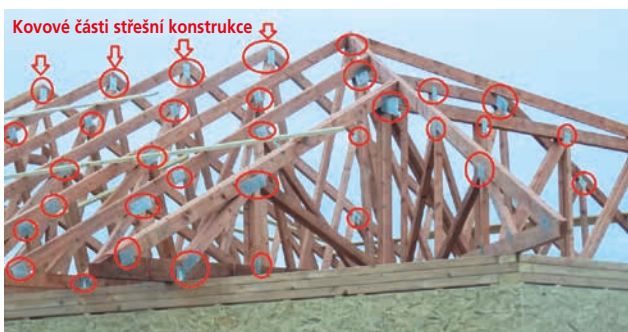
- ➔ všechny vstupní inženýrské sítě;
- ➔ přívodní napájení (vrchní nebo kabelové vedení),
- ➔ telefonní linka (vrchní nebo kabelové vedení),
- ➔ venkovní rozvody osvětlení, kamerové systémy (CCTV),
- ➔ klimatizace na střeše objektu,
- ➔ všechny vnitřní sítě (NN, datová síť, apod.),
- ➔ bouřková činnost,
- ➔ činitel polohy (místní šetření),
- ➔ požární riziko (pro dřevěné konstrukce platí vysoké riziko požáru podle normy ČSN EN 62305-2 ed.2, tabulka C5),
- ➔ rozdělení do zón, včetně stanovení počtu osob v jednotlivých zónách (viz požární zpráva).

Praktické řešení

Dřevostavby



Obr. 5 Výstavba rodinného domu z dřevěné konstrukce



Obr. 6 Kovové prvky střešní konstrukce dřevostavby



Obr. 7 Dokončena výstavba rodinného domu - dřevostavby

Zjistí-li revizní technik nesrovnalosti při zadání vstupních dat do softwaru nebo chybné zpracování výsledků výpočtu, musí trvat na novém přepočtu výpočtu analýzy a stanovení nových ochranných opatření v ochraně před bleskem a přepětím.

Projektant může rozdělit ochranu (jímací soustavu a soustavu svodů) a pospojování proti blesku do různých tříd s ohledem na skutečná rizika. Výsledky analýzy rizika ovlivňují ochranná opatření nejen pro sítě NN (další metalické sítě), ale také všechny ostatní kovové sítě v objektu.

5. Správný postup při návrhu ochrany před bleskem

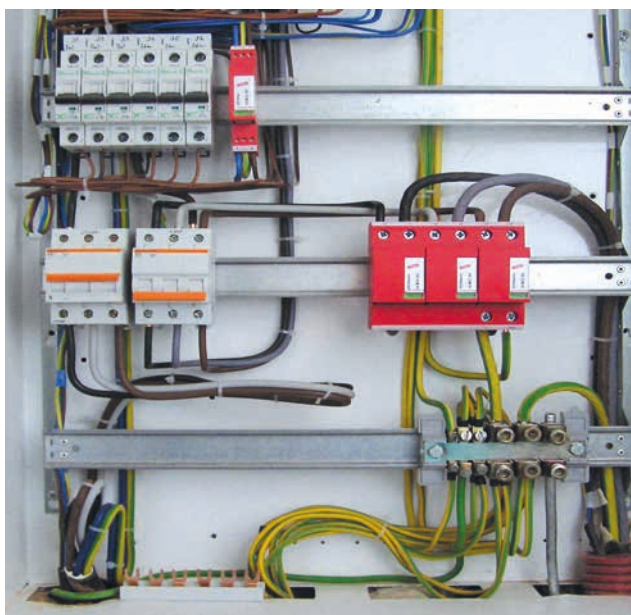
Nejprve byl proveden výpočet analýzy rizika škod a na základě jeho výsledku byla určena třída LPS (systém ochrany před bleskem), např. III a pro přepětové ochrany LPL (hladina ochrany před bleskem), např. II.

Třída LPS III znamená v praxi ochranu před bleskem pro bleskové proudy od 10 kA do 100 kA (vlny 10/350). Pro návrh jímací soustavy je stanovena valící se koule o poloměru 45 m.

Třída LPL II definuje přepětové ochrany (SPD) o parametrech bleskových proudů 75 kA (vlny 10/350). Je potřeba si uvědomit, že jen SPD na bázi jiskřišť jsou schopny svádět bleskové proudy (obr. 8).

Praktické řešení

Dřevostavby



Obr. 8 Hlavní rozváděč - svodič SPD typu 1+2 na bázi jiskřiště (DEHNventil DV M TNC, 100 kA)

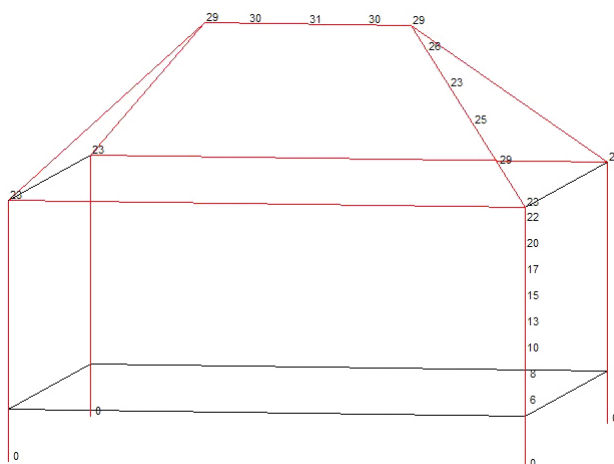
Dále je potřeba provést orientační výpočet dostatečných vzdáleností pro klasický hromosvod (4 svody) a zjistit, zda bude dodržena dostatečná vzdálenost mezi svody a vnitřními kovovými konstrukcemi, či metalickými instalacemi. Nedodržením dostatečné vzdálenosti hrozí vznik požáru domu v důsledku průchodu bleskového proudu přes dřevěné konstrukce objektu.

Podle obrázků č. 6 a 9 je zcela nepochybné, že tento předpoklad není splněn ($s = 0,31 \text{ m}$) a tudíž se musí nalézt jiné řešení než je klasický hromosvod.

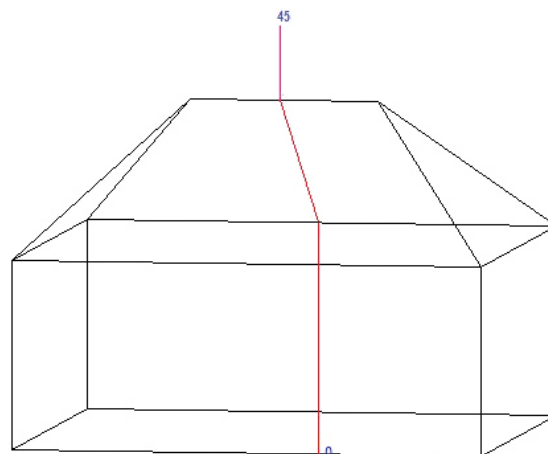
Podle článku 5.3.2 normy ČSN EN 62305-3 ed.2 bude proveden izolovaný hromosvod.

Projektant stanoví minimální počet jímačů tak, aby jejich ochranný prostor pokryl celou stavbu. Poté provede výpočet dostatečných vzdáleností z důvodu kontroly izolační pevnosti vysokonapětových vodičů, např. HVI light (dodržení $s = 0,45 \text{ m}$) v bodě jeho napojení na jímač.

Obzvláště v tomto případě bylo vhodné se zaměřit zejména na detaily spojené s instalací vodičů HVI light. Všechny podrobnosti s tím spojené přesahují rámec tohoto příspěvku. Pro simulaci ochranných prostorů jímačí soustavy se využila metoda valivé bleskové koule, v tomto případě o poloměru 45 m pro hladinu ochrany před bleskem LPL III. Detailně musí být zpracovány podklady pro montážní firmu právě v souvislosti s instalací vy-



Obr. 9 Výpočet dostatečné vzdálenosti s pro rodinný dům (4 svody) v softwaru DEHNsupport



Obr. 10 Kontrola dostatečné vzdálenosti pro vysokonapětový, např. vodič HVI light

sokonapětových vodičů (obr. 11). Zde platí obecná zásada, že instalaci by měly provádět osoby, které jsou zaškoleny a mají praktické zkušenosti s tímto specifickým oborem.

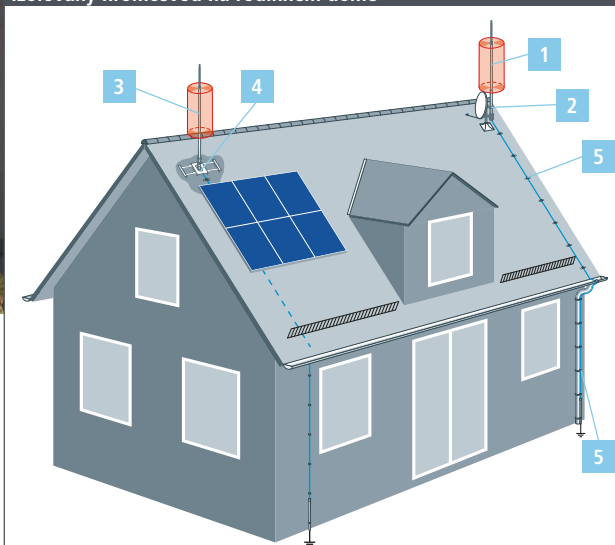
Jedním z posledních kroků je realizace vnitřní ochrany před bleskem a přepětím podle normy ČSN EN 62305-4 ed.2. Dále byla doplněna i koordinovaná ochrana jak pro vnitřní rozvody NN (obr. 12), tak pro vstupy koaxiálních kabelů od antén. Takto konstruovaná komplexní ochrana před bleskem zajišťuje nejvyšší možnou kvalitu ochrany spojenou s danou třídou ochrany před bleskem.

Praktické řešení

Dřevostavby



Izolovaný hromosvod na rodinném domě



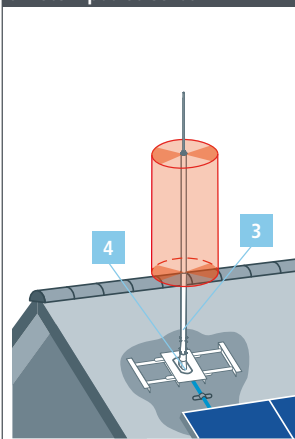
Obr. 11 Izolovaný hromosvod na rodinném domě

Komponenty	Kat. č.
1 DEHNcon-H sada k upevnění na stožár (max. volná délka 2 540 mm nad drážky) (max. volná délka 4 940 mm nad drážky)	819 257 819 259
2 Držák na potrubí (rozsah 45-65 mm) Držák na potrubí s upínacím páskem (rozsah 50-300 mm)	105 161 105 160
3 DEHNcon-H sada k umístění pod střechou	819 243
4 Držák podpůrné trubky do plochy střechy Průchodky (černá barva) (červená barva)	105 240 105 245 105 246
5 Podpěra vedení do plochy střechy Podpěra vedení na stěnu	202 829 275 259

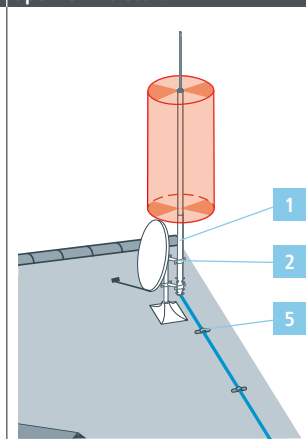
Poznámka 1
Minimální délka vodiče DEHNcon-H je 6 metrů.
Maximální délka svodu pro LPS III je 11 metrů.

Poznámka 2
Pro plechovou střechu je doporučeno vedení umístit nad krytinou.

umístění pod střechou

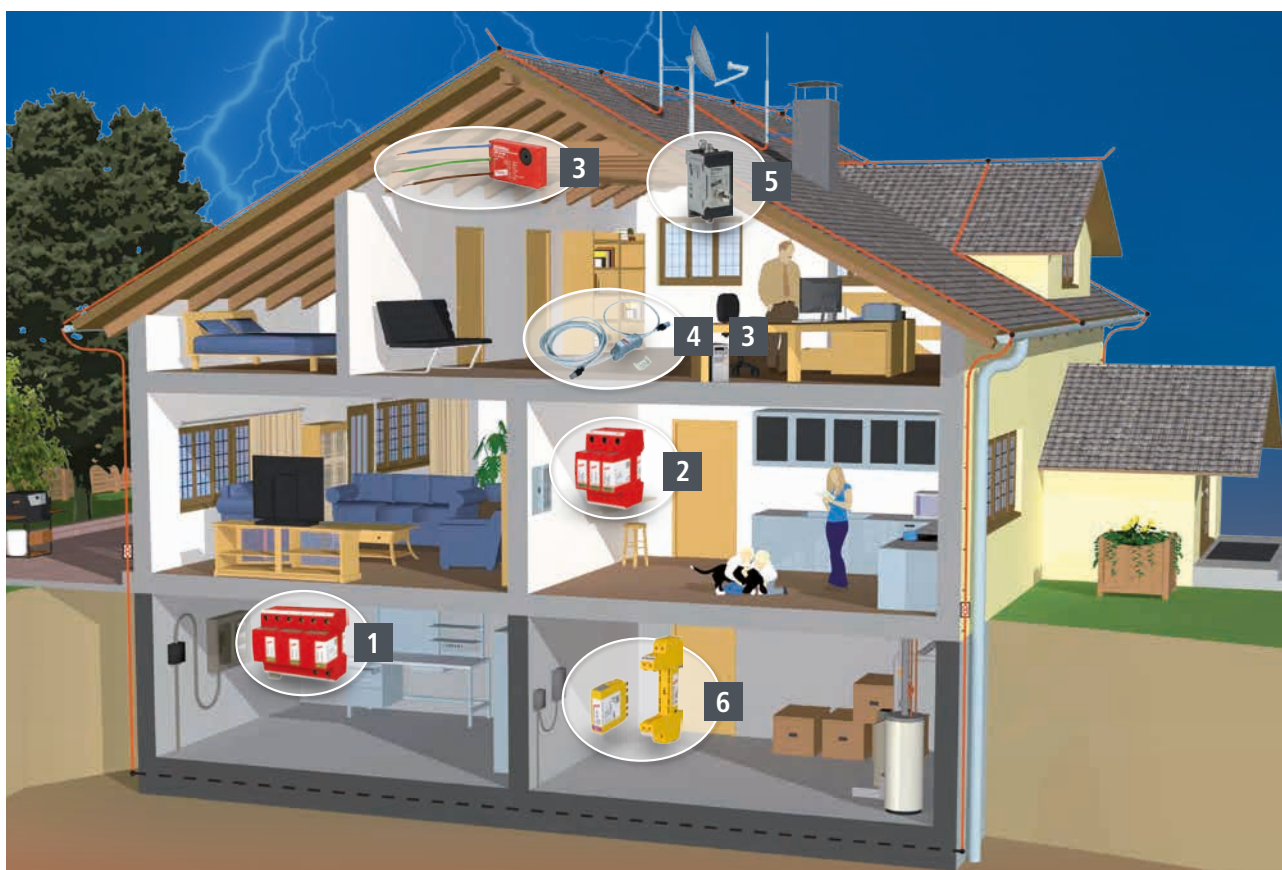


upevnění na stožár



Praktické řešení

Dřevostavby



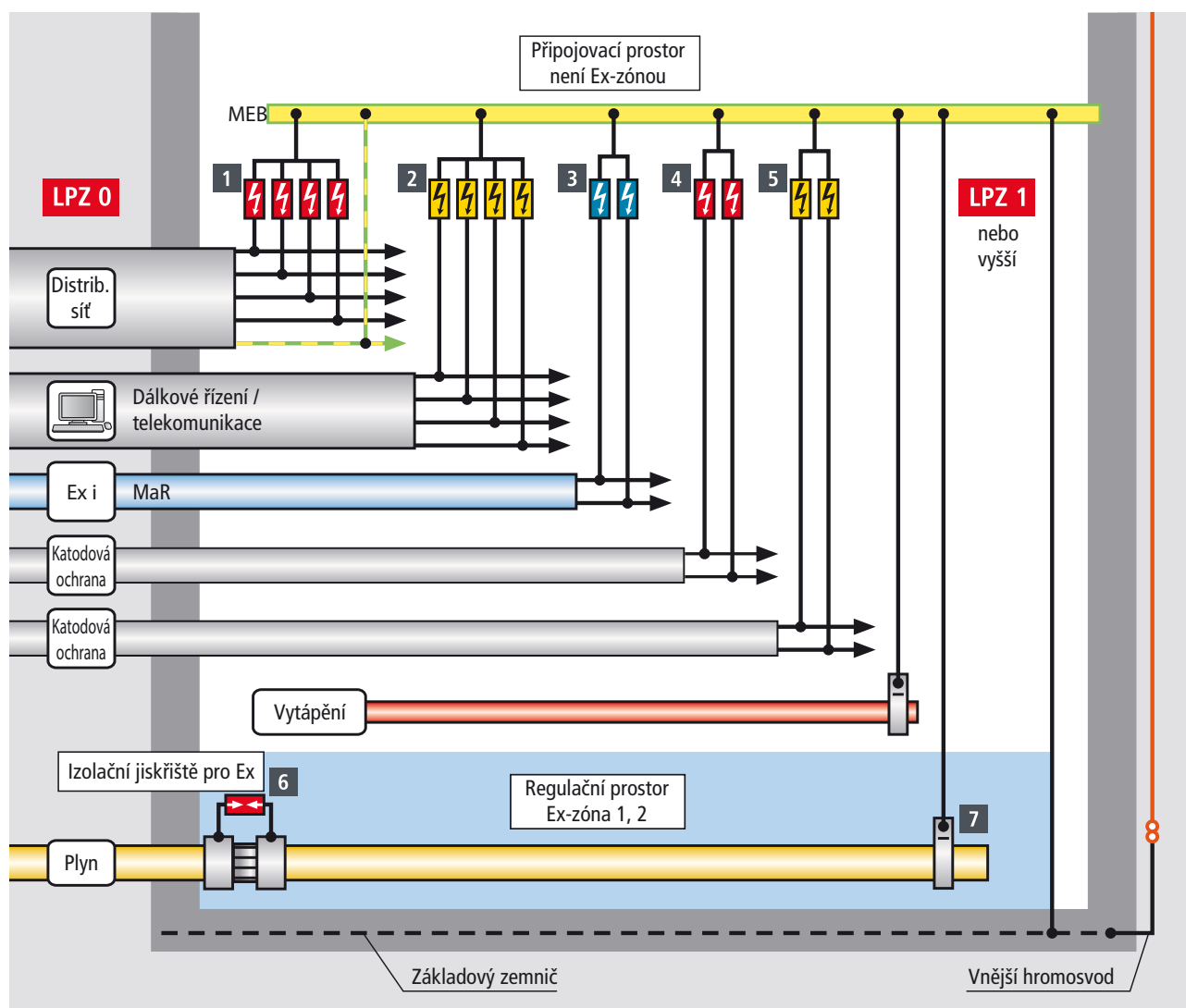
Obr. 12 Koncepce přepětových ochran SPD pro rodinný dům

Položka	Ochrana pro...	Ochranný přístroj	Kat. č.
Silové elektrické systémy			
1	Třífázové sítě NN, systém TN-C	DEHNventil M TNC 255	951 300
2	Třífázové sítě NN, systém TN-S	DEHNguard M TNS 275	952 400
3	Jednofázové sítě NN, systém TN	DEHNflex DFL M 255	924 396
Počítačové systémy			
4	Systémy IT	DEHNpatch M CAT6 RJ45S 48	929 100
Antény			
5	Systémy CCTV	DEHNgate DGA FFTV	909 703
Telefon			
6	Telekomunikační systémy	BLITZDUCTOR BXT ML2 BD 180 Základní díl BXT BAS	920 247 920 300

Doporučené přepětové ochrany pro potenciálové vyrovnání k ochraně před bleskem a přepětí

Praktické řešení

Dřevostavby



Obr. 9.33.6 Ochrana před bleskem pomocí ekvipotenciálního spojení přivedených vedení

6. Shrnutí

- ➔ Dřevostavba je stavba s vysokým rizikem požáru.
- ➔ Požár se šíří velice rychle s ohledem na použité materiály a klimatické poměry, což představuje veliký problém při případné evakuaci osob, zvláště pak dětí.
- ➔ Z těchto důvodů je velice důležité přistoupit k ochraně před bleskem svědomitě a pečlivě.
- ➔ Izolovaný hromosvod, je-li správně navržen, zaručí izolaci bleskového proudu vůči vnitřním kovovým částem stavby. Tím dojde k podstatnému zvýšení bezpečnosti osob nacházející se uvnitř objektu.
- ➔ Nesmí se také zapomenout na základový zemnič, který má být položen v základech stavby, a vyveden ke svodům i k hlavní ekvipotenciální sběrnici stavby.