

**Investieren Sie in die Verfügbarkeit, damit Ihre Windenergieanlage zuverlässig Strom liefert – heute und morgen.**

DEHNdetect erfasst zuverlässig Blitzereignisse und vermeidet teure Wartungsarbeiten und lange Ausfallzeiten. Ein Schaden, verursacht durch einen Blitz, führt nicht zwangsläufig zu einem sofortigen Ausfall der Anlage, so dass Blitzereignisse oft unerkannt bleiben. Gerade bei Aufwärtsblitzen fließt ein einleitender Langzeitstrom von wenigen 100 A, der die Hauptursache für Ausschmelzungen, z. B. an den Rezeptoren der Rotorblätter, sein kann. Daraus können schwerwiegende Folgeschäden resultieren.

Um die Stärke von Blitzeinschlägen ermitteln zu können empfiehlt die überarbeitete Norm IEC 61400-24 (Juli 2019) Windenergieanlagen Teil 24: Blitzschutz den Einbau von Messsystemen, welche auch Langzeitströme messen können.

DEHNdetect erfasst neben den Impulsströmen diese gefährlichen Langzeitströme und kann darüber hinaus optional mit einer Rotorblattdetektion ausgestattet werden.

Über vorhandene Schnittstellen kann das System in die IT-Infrastruktur der Windenergieanlage eingebunden werden. Die Daten können dann einfach ausgelesen und über vorhandene SCADA-Systeme verwaltet werden. Ist eine direkte Einbindung nicht machbar besteht die Möglichkeit, die Daten in eine Cloud<sup>1)</sup> zu übertragen. In dieser Web-Applikation kann der Stromverlauf detailliert ausgewertet werden. So lassen sich auch mehrere Anlagen oder sogar gesamte Windparks monitoren.

**Sprechen Sie uns an – wir beraten Sie gern!**

### Ihre Vorteile:

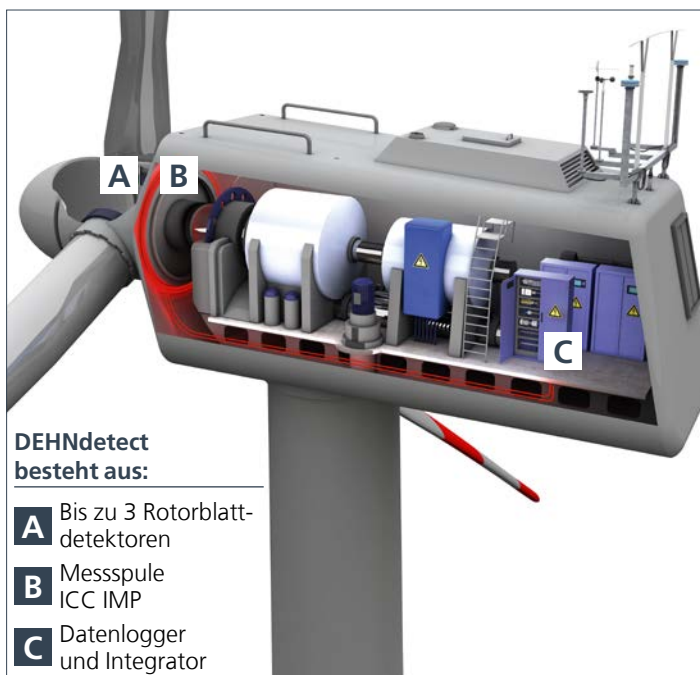
- Vermeidung von Folgeschäden
- Optimierung der Wartungs- und Serviceeinsätze
- Reduzierung der Ausfallzeiten

### DEHNdetect ermittelt folgende Parameter:

- Impulsstrom [kA]
- Spezifische Energie [MJ/Ω]
- Ladung [C]
- Langzeitstrom [A]
- Anstiegszeit [kA/μs]



Mehr Info unter:  
[de.hn/7ck4z](https://de.hn/7ck4z)



#### DEHNdetect besteht aus:

- A** Bis zu 3 Rotorblatt-detektoren
- B** Messspule ICC IMP
- C** Datenlogger und Integrator

Exemplarischer Einbau des Blitzstrom-Messsystems.

### DEHNdetect Komponenten



#### DEHNdetect DL

Datenlogger mit verschiedenen Schnittstellen zur Einbindung in IT-Systeme.



#### DEHNdetect Integrator

Verarbeitung der Messsignale und Weitergabe an den Datenlogger.

#### DEHNdetect ICC IMP

Messspule zur Messung von Langzeit- und Impulsströmen. Messbereich 60 A bis 250 kA.



#### DEHNdetect BDU

Detektor zur kabellosen Erfassung des Blitzstroms im Rotorblatt.

<sup>1)</sup> Funktionsumfang abhängig von der verwendeten Konfiguration

## Systemkonfigurationen

Das Blitzstrom-Messsystem ist flexibel konfigurierbar und in den folgenden Versionen verfügbar. Eine Erweiterung auf die Vollversion ist jederzeit, auch nachträglich, möglich.

Basic Version	Gibt Auskunft über:
<ul style="list-style-type: none"><li>1x Datenlogger</li><li>3x Rotorblattdetektor</li></ul>	<ul style="list-style-type: none"><li>Zeitpunkt des Ereignisses</li><li>Welches Rotorblatt vom Blitz getroffen wurde</li><li>Stärke des Blitzeinschlags (&gt; 100 A oder &gt; 5 kA)</li></ul>
Medium Version	Gibt Auskunft über:
<ul style="list-style-type: none"><li>1x Datenlogger</li><li>1x Rogowski Spule + Integrator</li></ul>	<ul style="list-style-type: none"><li>Zeitpunkt des Ereignisses</li><li>Detaillierte Informationen zu den Blitzparametern (Strom, Ladung, Anstiegszeit, spezifische Energie)</li></ul>
Full Version	Gibt Auskunft über:
<ul style="list-style-type: none"><li>1x Datenlogger</li><li>3x Rotorblattdetektor</li><li>1x Rogowski Spule + Integrator</li></ul>	<ul style="list-style-type: none"><li>Zeitpunkt des Ereignisses</li><li>Detaillierte Informationen zu den Blitzparametern (Strom, Ladung, Anstiegszeit, spezifische Energie)</li><li>Welches Rotorblatt vom Blitz getroffen wurden</li></ul>

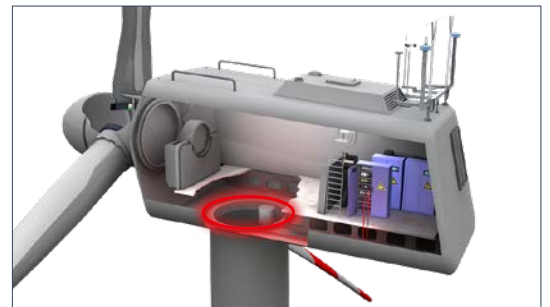
## Anordnung der Spule

Die DEHNdetect Messspule kann flexibel an mehreren Stellen in der Windenergieanlage montiert werden. Wichtig dabei ist, dass alle blitzstromdurchflossenen Bauteile von der Spule umschlossen werden.

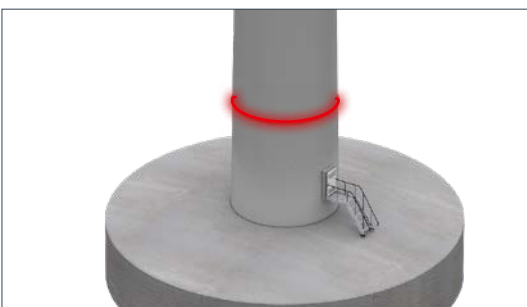
### 1 Am Übergang zwischen Nabe und Gondel



### 2 Am Übergang zwischen Gondel und Turm (z. B. um das Azimutsystem herum)



### 3 Am Fuße des Turms



Blitzschnell reagieren mit **DEHNdetect** und Ausfallzeiten reduzieren

Unsere Experten beraten Sie gerne:

**Technischer Support**

Telefon: +49 9181 906 1750

E-Mail: [technik.support@dehn.de](mailto:technik.support@dehn.de)



#### Hinweis:

Auf den Bildern ist die Messspule am jeweiligen Einbauort in Rot eingezeichnet.