

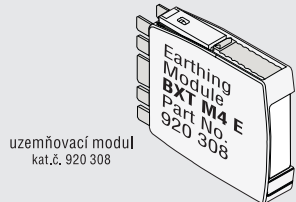


MONTÁŽNÍ NÁVOD BLITZDUCTOR® BXT

Tiskopis č.: DS 1537/CZ/0806



Příslušenství

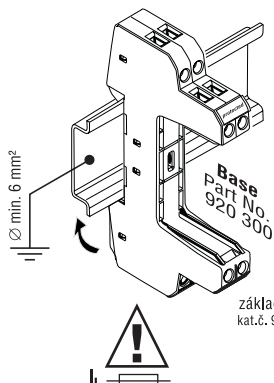


uzemňovací modul
kat.č. 920 308

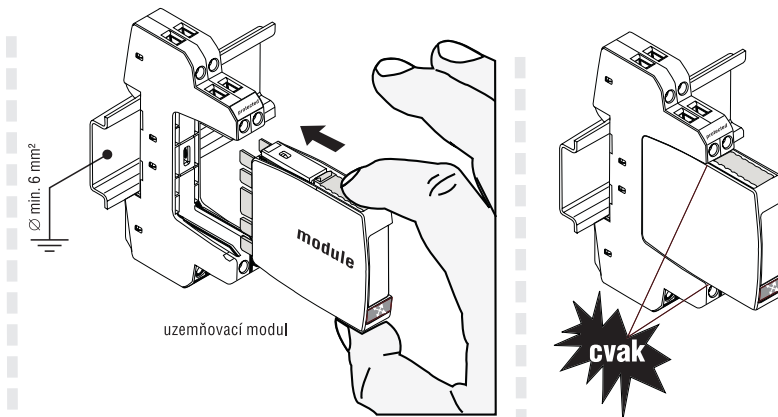
označovací štítky
kat.č. 920 399

1	2	3	4	5	6	7	8	9	10
11	12	13	14	15	16	17	18	19	20
21	22	23	24	25	26	27	28	29	30
31	32	33	34	35	36	37	38	39	40
41	42	43	44	45	46	47	48	49	50
1	2	3	4	5	6	7	8	9	10
11	12	13	14	15	16	17	18	19	20
21	22	23	24	25	26	27	28	29	30
31	32	33	34	35	36	37	38	39	40
41	42	43	44	45	46	47	48	49	50

Instalace



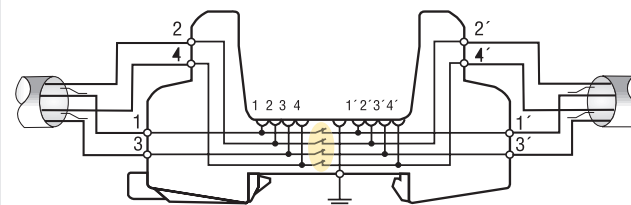
základní díl
kat.č. 919 502



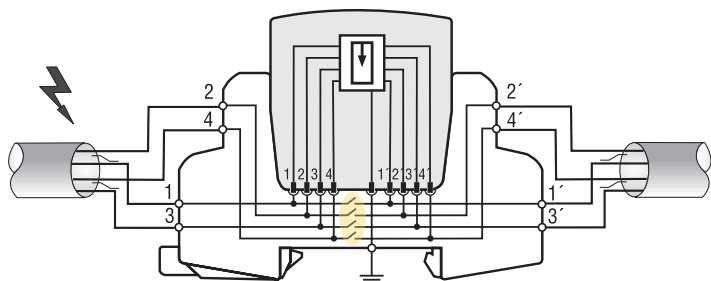
uzemňovací modul

cvak

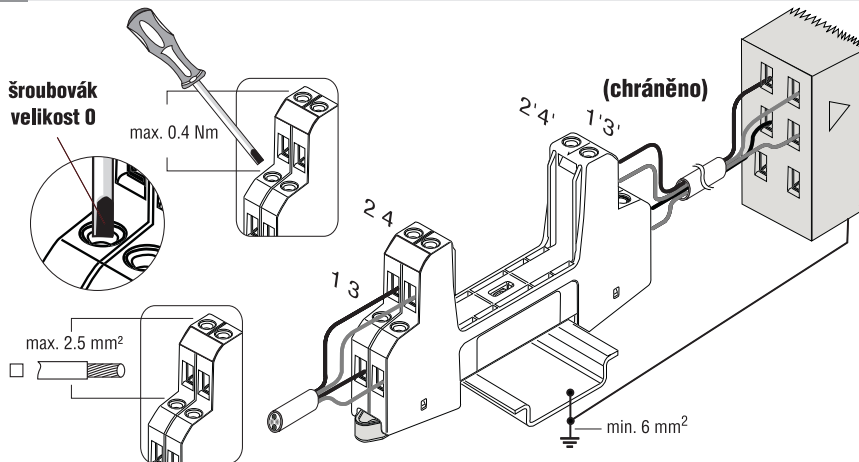
Vnitřní zapojení (chráněno)



Vnitřní zapojení (chráněno)



Připojení



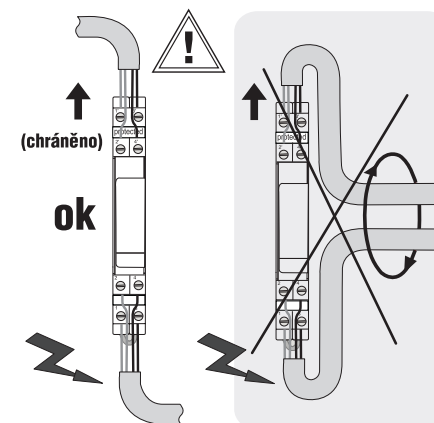
šroubovák
velikost 0

max. 0.4 Nm

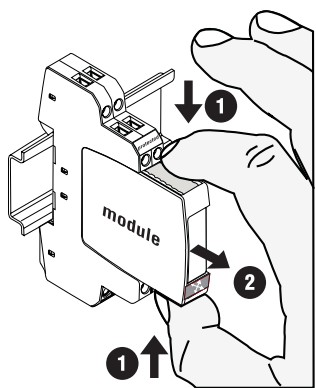
max. 2.5 mm²

min. 6 mm²

Vedení přívodů

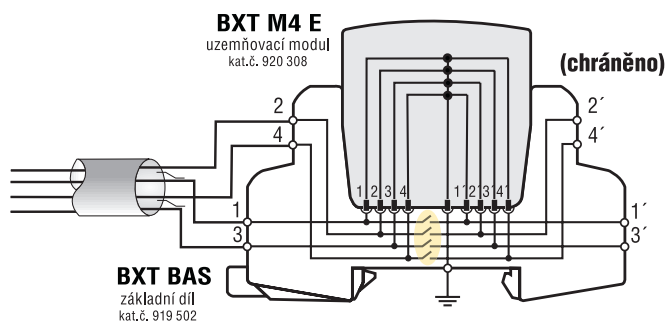


Vyjmutí ochranného modulu



Uzemňovací modul

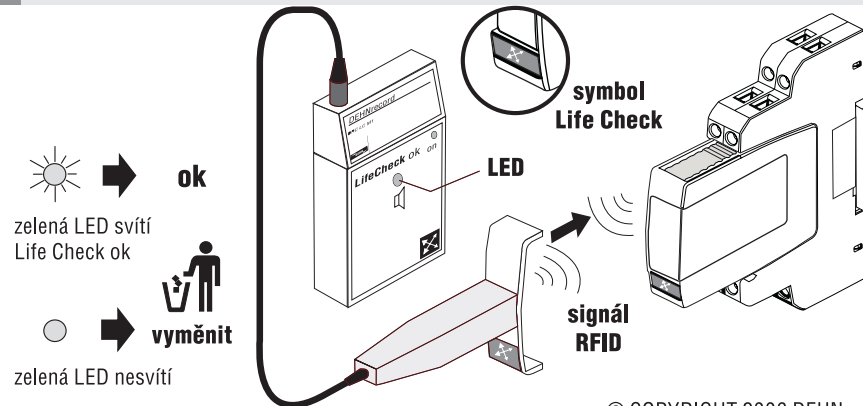
Uzemňovací modul (k uzemnění volných žil) smí být instalován pouze, je-li základní modul BXT BAS ve stavu bez napětí!



BXT M4 E
uzemňovací modul
kat.č. 920 308

BXT BAS
základní díl
kat.č. 919 502

Life Check



zelená LED svítí
Life Check ok

zelená LED nesvítí
vyměnit

symbol
Life Check

signál
RFID