

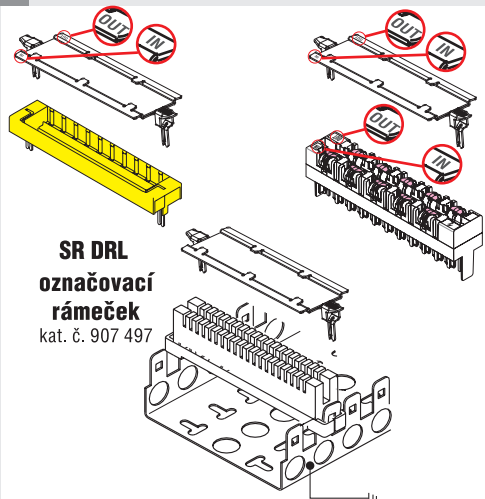


MONTÁŽNÍ NÁVOD DEHNrapid LSA DRL XX XXX

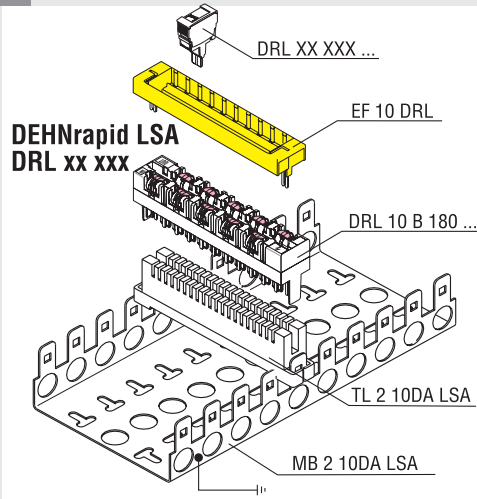
Tiskopis č.: DS 1527/CZ/0507



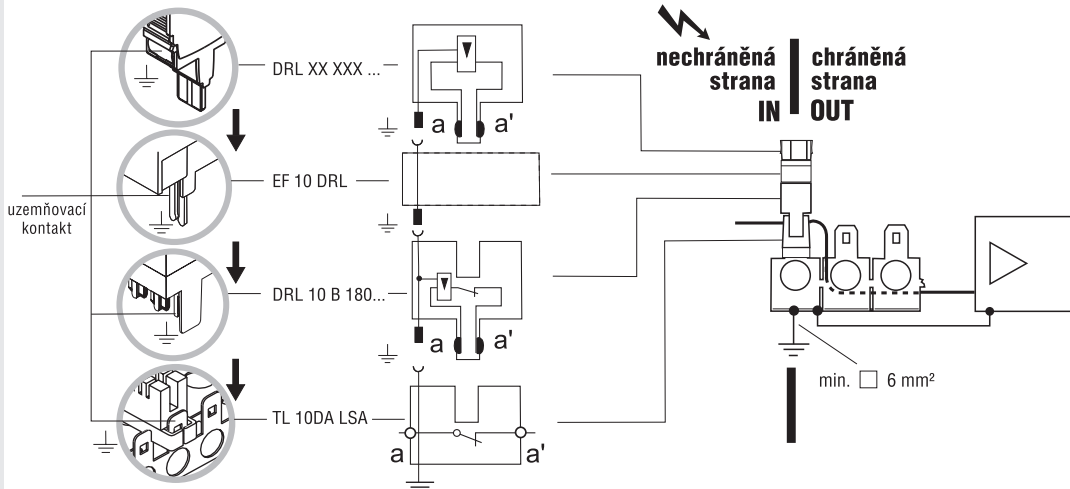
Príslušenství



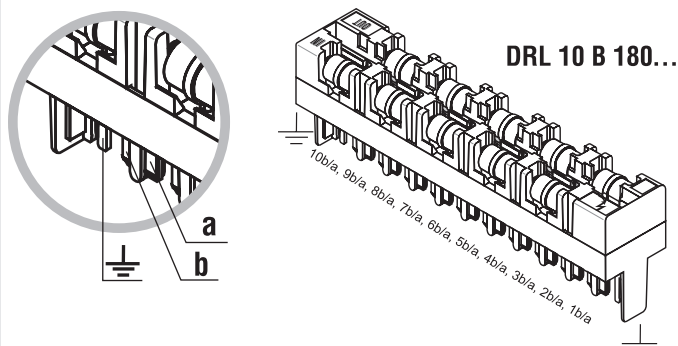
Montáž



Uzemnění (schéma zapojení)

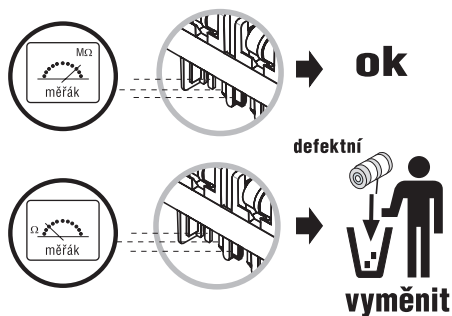


Kontrola výbojkové bleskojistky



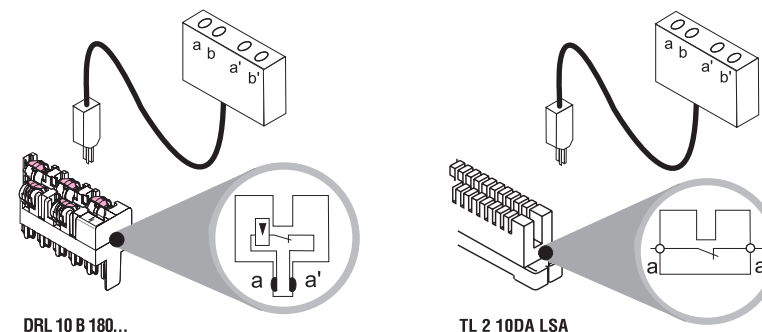
| test | linka 1 | linka 2 | linka 3 | linka 4 | linka 5 | linka 6 | linka 7 | linka 8 | linka 9 | linka 10 |
|------|---------|---------|---------|---------|---------|---------|---------|---------|---------|----------|
| PIN | 1a → ⊕ | 2a → ⊕ | 3a → ⊕ | 4a → ⊕ | 5a → ⊕ | 6a → ⊕ | 7a → ⊕ | 8a → ⊕ | 9a → ⊕ | 10a → ⊕ |
| PIN | 1b → ⊕ | 2b → ⊕ | 3b → ⊕ | 4b → ⊕ | 5b → ⊕ | 6b → ⊕ | 7b → ⊕ | 8b → ⊕ | 9b → ⊕ | 10b → ⊕ |

Kontrola měřením impedance

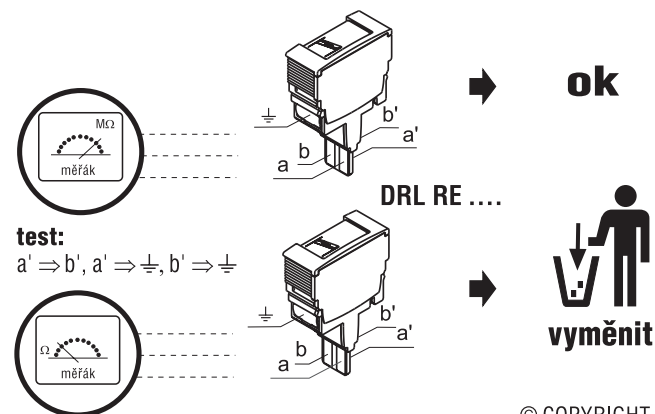


náhradní díl výbojková bleskojistka s fail safe (230 V)
kat. č. 907 217

Kontrola s testovacím modulem



Kontrola měřením impedance



náhradní díl výbojková bleskojistka s fail safe (230 V) a barevnou signalizací
kat. č. 907 218