



MONTÁŽNÍ NÁVOD DEHNconnect DCO RK ...

Tiskopis č.: DS 1400/CZ/1002



Příslušenství

propojovací můstky

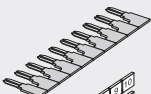
KB 5 DCO RK
kat. č. 919 885



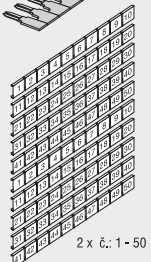
KB 8 DCO RK
kat. č. 919 888



KB 10 DCO RK
kat. č. 919 880



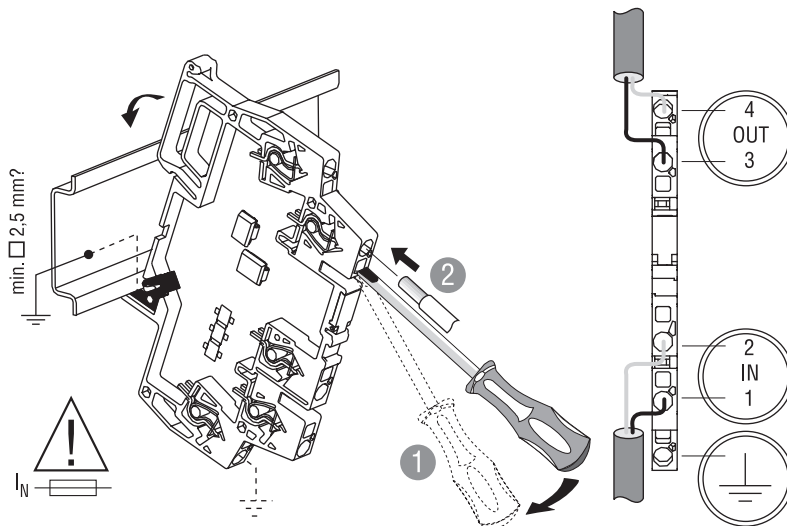
bočnice
kat. č. 919 979



2 x č.: 1 - 50

označovací štítky
BS 1 50 DCO RK
kat. č. 919 977

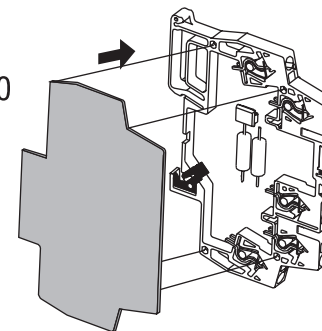
Montáž



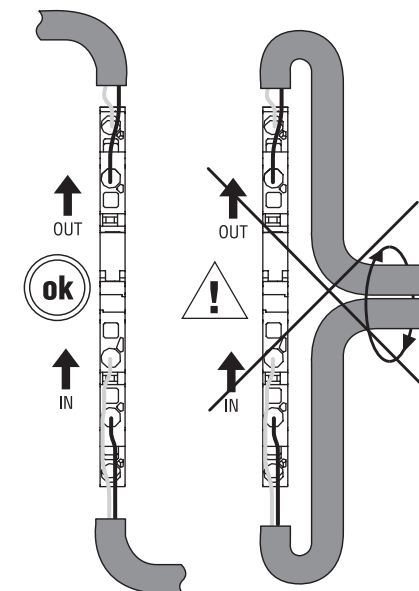
Technické údaje

θ °C	-40°C ... +80°C
kód IP	00
	5-6 mm / 0,22 in
min. □ 1/2, 3/4 ±	0,08 mm ² (AWG 28)
max. □ 1/2, 3/4 ±	2,5 mm ² (AWG 12)

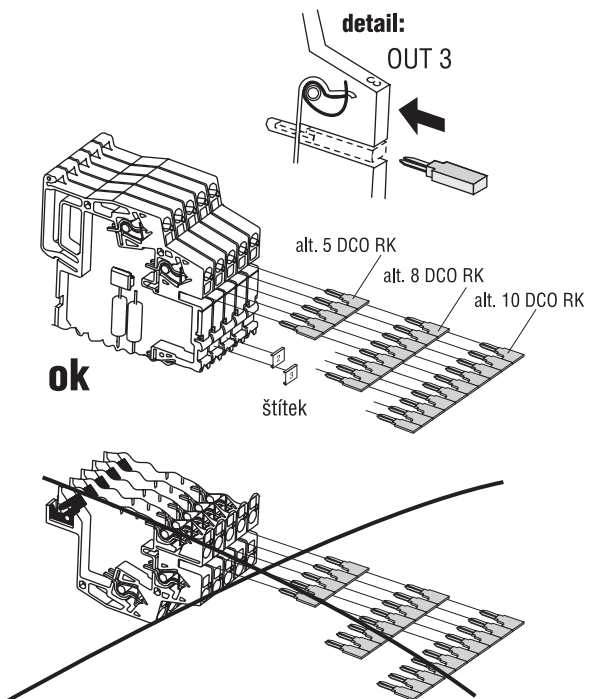
IP 20



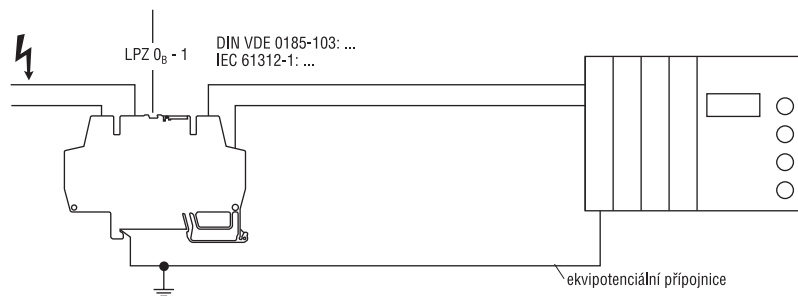
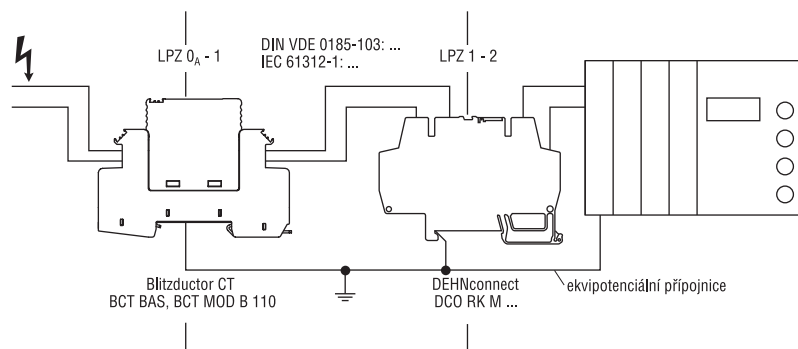
Vedení přívodů



Propojení pomocí můstků



Koordinace podle EN 62305 ...



Test

