



MONTÁŽNÍ NÁVOD BLITZDUCTOR® VT BVT AD 24

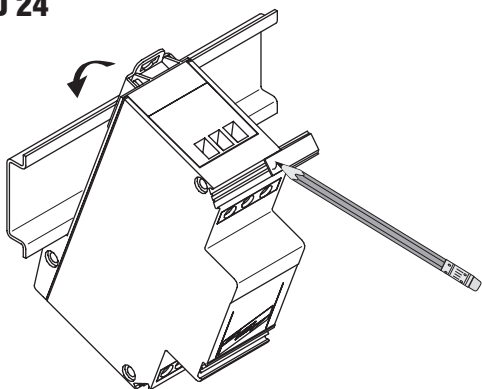
Tiskopis č.: DS 1313/CZ/0802



Instalace

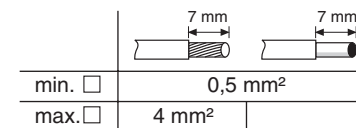
BLITZDUCTOR® VT BVT AD 24

kat. č. 918 402

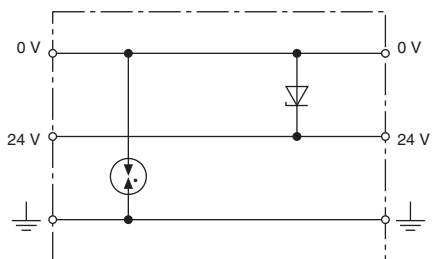


Technické údaje

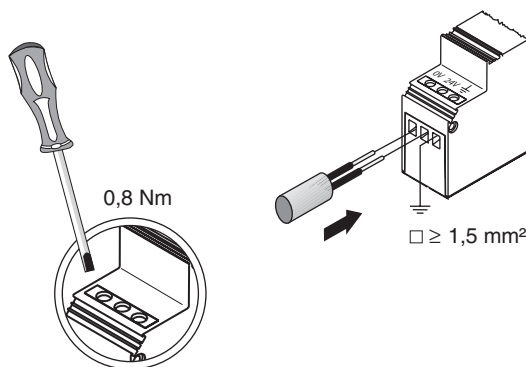
typ	BLITZDUCTOR® VT BVT AD 24
U_N	24 V DC
U_c	35 V DC
I_N	10 A
ϑ °C	-40°C ... +80°C
kód IP	20



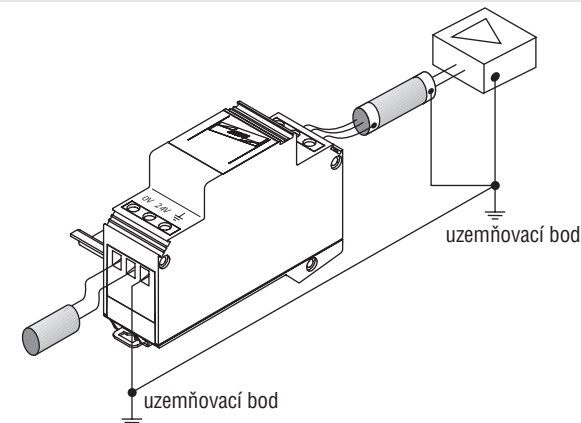
Vnitřní zapojení



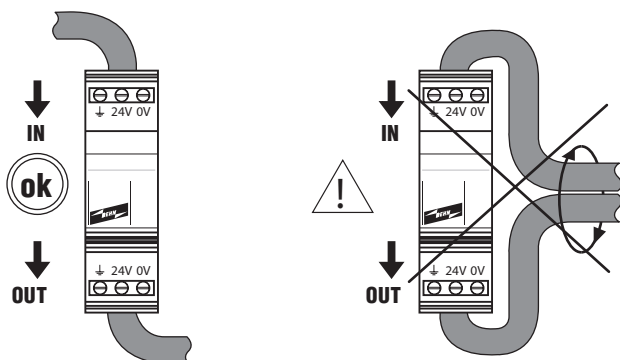
Připojení



Připojení



Vedení přívodů



Test

