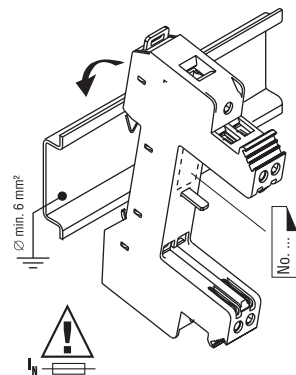
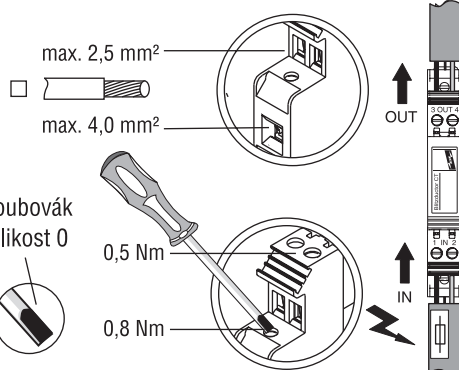




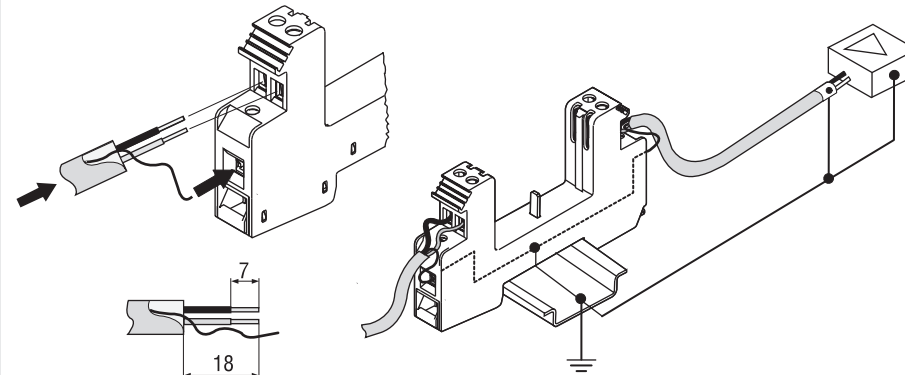
## Příslušenství



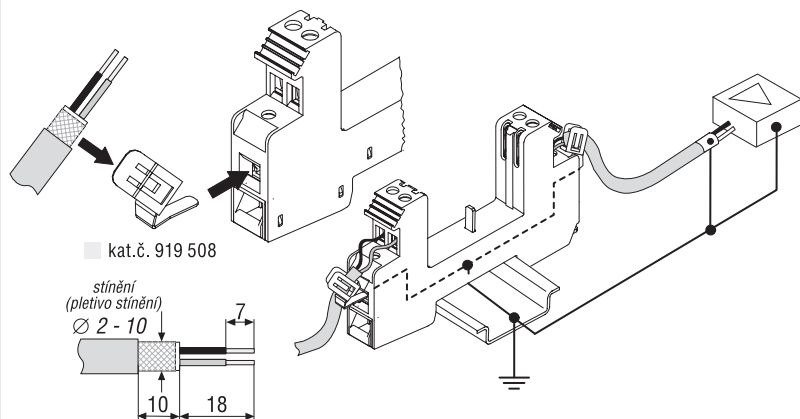
## Připojení



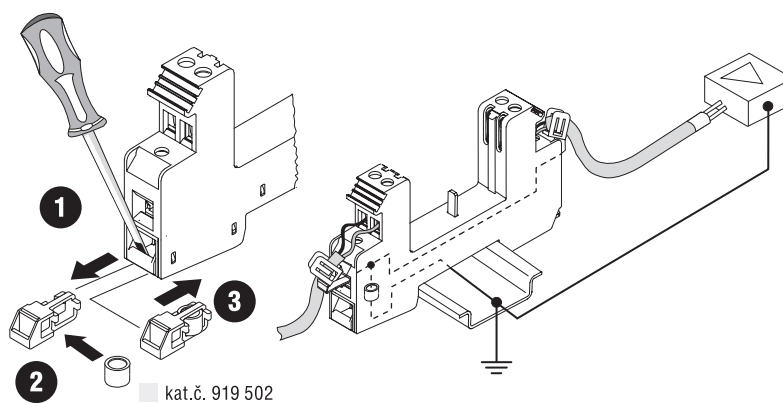
## Uzemnění stínění



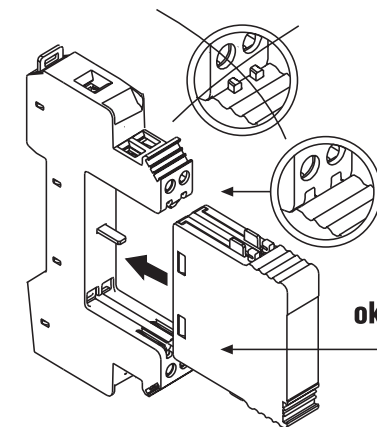
## Uzemnění s použitím uzemňovací objímky



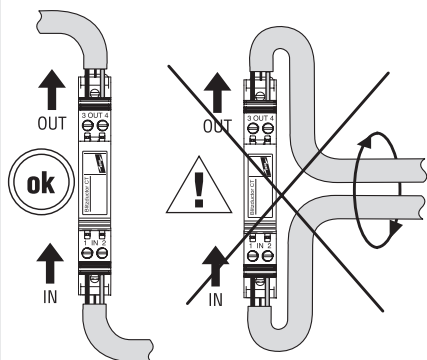
## Nepřímé uzemnění přes výbojkovou bleskojistku



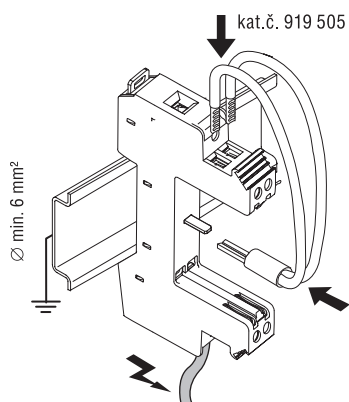
## Ochranný modul



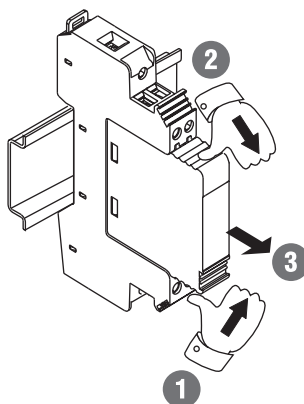
## Vedení přívodů



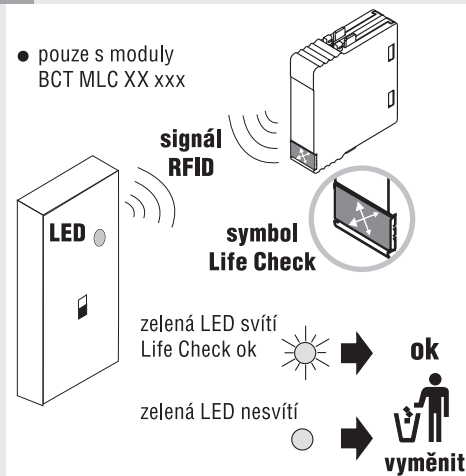
## Uzemňovací souprava



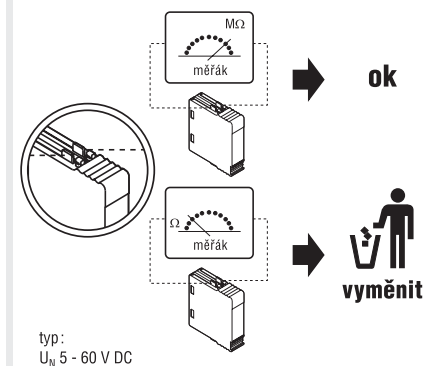
## Vyjmutí ochranného modulu



## Life Check



## Test



typ: U<sub>w</sub> 5 - 60 V DC