

Dovolují si vám představit nový elektronický Newsletter společnosti DEHN, který vám přináší novinky, s kterými se již nyní můžete setkat v našem portfoliu výrobků. Hlavními tématy tohoto čísla jsou svodič přepětí s technologií ACI, rozvodnice pro E-mobilitu, nový BLITZDUCTORconnect, svorky pro zemnicí systém a skládací stojany pro jímací tyče.

Zvolili jsme nově elektronickou cestu pro distribuci Newsletteru a věříme, že pravidelné informace o novinkách naší společnosti pro vás budou přínosem.

Příjemné čtení

Josef Valíček
technický poradce DEHN s.r.o.

HVI light plus

- s ekvivalentní dostatečnou vzdáleností $s = 0,6 \text{ m}$ (pro vzduch)
- zatížitelnost bleskovým proudem 150 kA
- pro třídu *LPS II, III a IV*
- není potřeba dodatečné ekvipotenciální pospojování
- určený pro prostředí s nebezpečím výbuchu *EX*

HVI light plus – vysokonapěťový izolovaný vodič

DEHN s.r.o.

Pod Víšňovkou 1661/33, CZ - 140 00 Praha 4 - Krč

tel.: +420 222 998 880-2

e-mail: info@dehn.cz, www.dehn.cz

Technologie ACI – jistota a bezpečnost promyšlená až do konce

Kombinace odpojovacího ústrojí a jiskřiště v technologii ACI ideálním způsobem spojuje působení odpojovacího ústrojí a technologii jiskřiště (RAC) od společnosti DEHN, aby tak umožnila bezpečný provoz přepětových ochran. Externí předjištění již tedy není potřeba.

Pro vás to znamená: více místa v rozvaděči, větší prostor při montáži a spolehlivou ochranu zařízení.

Výhody technologie ACI:

- spolehlivost a dostupnost zařízení na nejvyšší úrovni,
- bezpečné dimenzování a úspora místa díky absenci samostatného předjištění,
- dlouhá životnost vlivem vysoké odolnosti proti dočasnému přepětí (TOV) a nulový unikající proud,
- snadná instalace díky menšímu průřezu připojovacího vodiče.

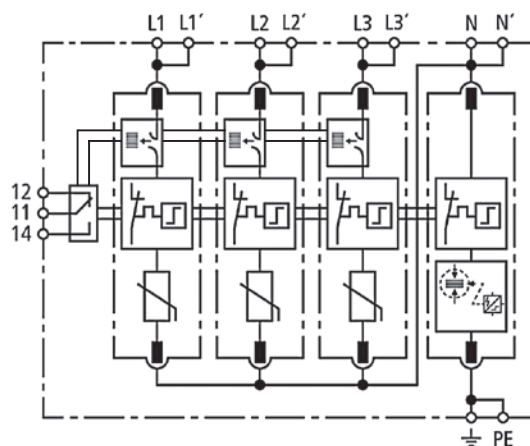


<https://www.dehn.cz/cs/zakladni-technologie/dehn-aci-technologie>

Svodič DEHNguard typu 2 pro sítě TT s technologií ACI a Push-in svorkami

DEHNguard s dvojitou Push-in svorkou určený pro instalaci do sítí TT. Externí předjištění již není potřeba. Nemůže tak docházet k chybám při dimenzování.

- Snadná a rychlá možnost připojení díky svorkám s Push-in technologií.
- Pružinová dvojitá svorka umožňuje snadné a bezpečné průchozí zapojení do V.
- Malé připojovací průřezy 6 mm² (Cu) jsou plně dostačující.
- V rozvaděči není potřeba žádná další svorkovnice.
- Dva rozsahy maximálního provozního napětí: 275 V a 385 V.



Novinky najdete v našem portfoliu výrobků pod označením:

DG MP TT ACI 275 FM – objednáč číslo 942 341

DG MP TT ACI 385 FM – objednáč číslo 942 342

<https://www.dehn.cz/store/p/cs-DE/F2782861/dehnguard-modular-s-obvodem-advanced-circuit-interruption-dimenzovan-m-pro-bezpe-nost>

Připojovací skříňky pro elektromobilitu DEHNcube EMOB

Připojovací skříňky pro elektromobilitu DEHNcube EMOB jsou řešením, které je určeno pro ochranu nabíjecích stanic elektromobilů před přepětím. DEHNcube EMOB kombinuje různé ochranné funkce, aby zajistil bezpečný provoz nabíjecích stanic a připojených elektromobilů.

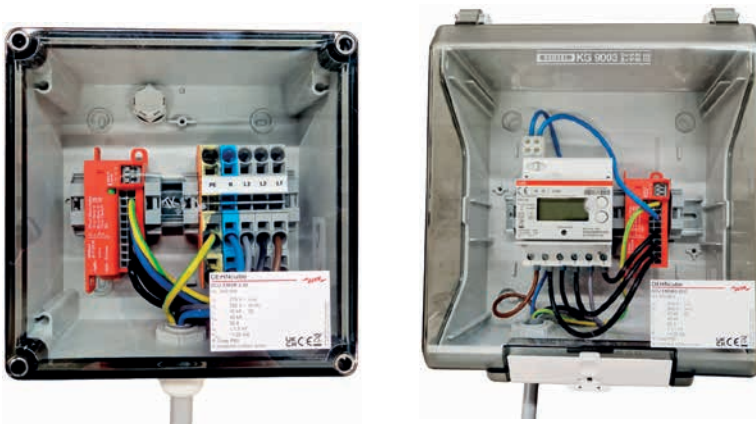
Vícepólová přepětová ochrana typu 2+3 v připojovací skříňce jako kompletně zapojená jednotka pro univerzální instalaci před Wallbox.

- Testována podle EN 61643-11 a EN 61439-2.
- Lze použít v souladu s DIN VDE a EN 61439 pro elektromobilitu.
- Výstupní instalační kabel je již propojen.
- Vhodné pro aplikace do 22 kW.
- Vysoká úroveň spolehlivosti a kvality ochrany.

Použití DEHNcube EMOB zajišťuje, že nabíjecí stanice zůstávají funkční a chráněné i při nepříznivých podmínkách, což je klíčové pro rozvoj infrastruktury pro elektromobilitu.

Dodáváno v 5 variantách:

- DCU EMOB 2 16** – objednáací číslo 900 901
- DCU EMOB 2 25** – objednáací číslo 900 902
- DCU EMOB 2 25 C** – objednáací číslo 900 903
- DCU EMOB 1 32** – objednáací číslo 900 904
- DCU EMOB 2 32** – objednáací číslo 900 905



<https://www.dehn.cz/store/p/cs-DE/F8812947/dehncube-emob>

BLITZDUCTORconnect s vysokým provozním proudem

Prostorově úsporný modulární kombinovaný svodič bleskových proudů a přepětí o šířce 6 mm, Push-in svorkami a s indikací stavu. Pro ochranu 1 páru neuzemněných symetrických rozhraní s vysokým provozním proudem (HC5A...High Current 5A), využití zejména v systémech informačních technologií a obvodech MCR.

- S odpojením signálu pro účely údržby.
- 2-pólový modulární svodič pro optimalizovanou ochranu signalizačních obvodů s provozním proudem do 5 A.
- Instalaci v souladu s koncepcí zóny ochrany před bleskem na rozhraní 0A až 2 a vyšší.
- Použití: signalizační obvody 24V DC/AC s vysokými provozními proudy, 2vodičové měřicí obvody (PT100, PT1000, tenzometry), ovládání motoricky poháněných servomotorů s vysokými rozběhovými a provozními proudy, rozhraní v zabezpečovacích systémech a železničním průmyslu.

BCO ML2 BD HC5A 24 – objednáací číslo 927 254

BCO MOD ML2 BD HC5A 24 – objednáací číslo 927 054 (náhradní modul)

<https://www.dehn.cz/store/p/cs-DE/F4220110/blitzductorconnect-modular>



Moderní svorky pro bezpečný a spolehlivý zemnicí systém

Svorky MV s aretací

Víceúčelová spojovací svorka s aretací pro univerzální použití jako křížová, T a paralelní svorka; dvoudílná. Aretace slouží k bezpečnému zablokování svorky MV u křížového uspořádání.

MVK AR 8.10 SKM10X40 V4A – objednáč číslo 391 079

Se šroubem s šestihlannou hlavou
Materiál svorky: nerez (V4A)



MVK AR 8.10 FRM10X40 V4A – objednáč číslo 391 070

Se šroubem s vratovou hlavou
Materiál svorky: nerez (V4A)

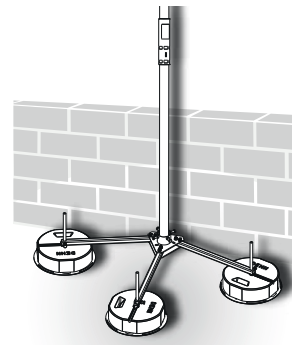
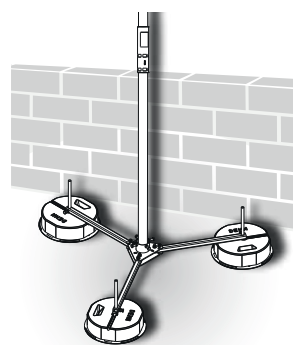


<https://www.dehn.cz/store/p/cs-DE/F8061554/svorky-mv-s-aretac->

Optimalizovaný třiramenný stojan pro podpurné trubky

Skládací třiramenný stojan s možností instalace ve tvaru hvězdy nebo T

Větší flexibilita stojanu nabízí využití i v místech se stísněnými prostory. Díky nastavitelnosti jednotlivých ramen můžeme stojan umístit například blíže k atice objektu nebo k jednotlivým chráněným prvkům.



DBS KB D40.50 RA620 STTZN – objednáč číslo 105 351

<https://www.dehn.cz/store/p/cs-DE/F582294/stojan-pro-podp-rn-trubky-bez-stranov-ho-v-odu>



DBS KB D40.50 RA560 STTZN – objednáč číslo 105 200

<https://www.dehn.cz/store/p/cs-DE/F2967/stojany-pro-j-mac-ty-e-d40-a-podp-rn-trubky-gfk-al>