

DEHNshort

Integrovaný systém ochrany před poruchami způsobenými elektrickým obloukem



DEHNshort zvyšuje dostupnost nízkonapěťových instalací.

DEHNshort – Integrovaný systém ochrany před poruchami způsobenými elektrickým obloukem

Jednotka detekce před poruchami způsobenými elektrickým obloukem umožňuje vizuálně detekovat oblouky pomocí bodových snímačů nebo liniových snímačů s optickými kabely. Navíc je také možné detekovat proudy. Po aktivaci ochranného systému jednotkou detekce před poruchami způsobenými elektrickým obloukem způsobí zkratovací souprava v extrémně krátké době vodivý zkrat mezi sběrnicemi. Tento zkratový proud je spolehlivě vypnut výkonovým jističem. Významně snížená doba oblouku zajistí ochranu instalace.

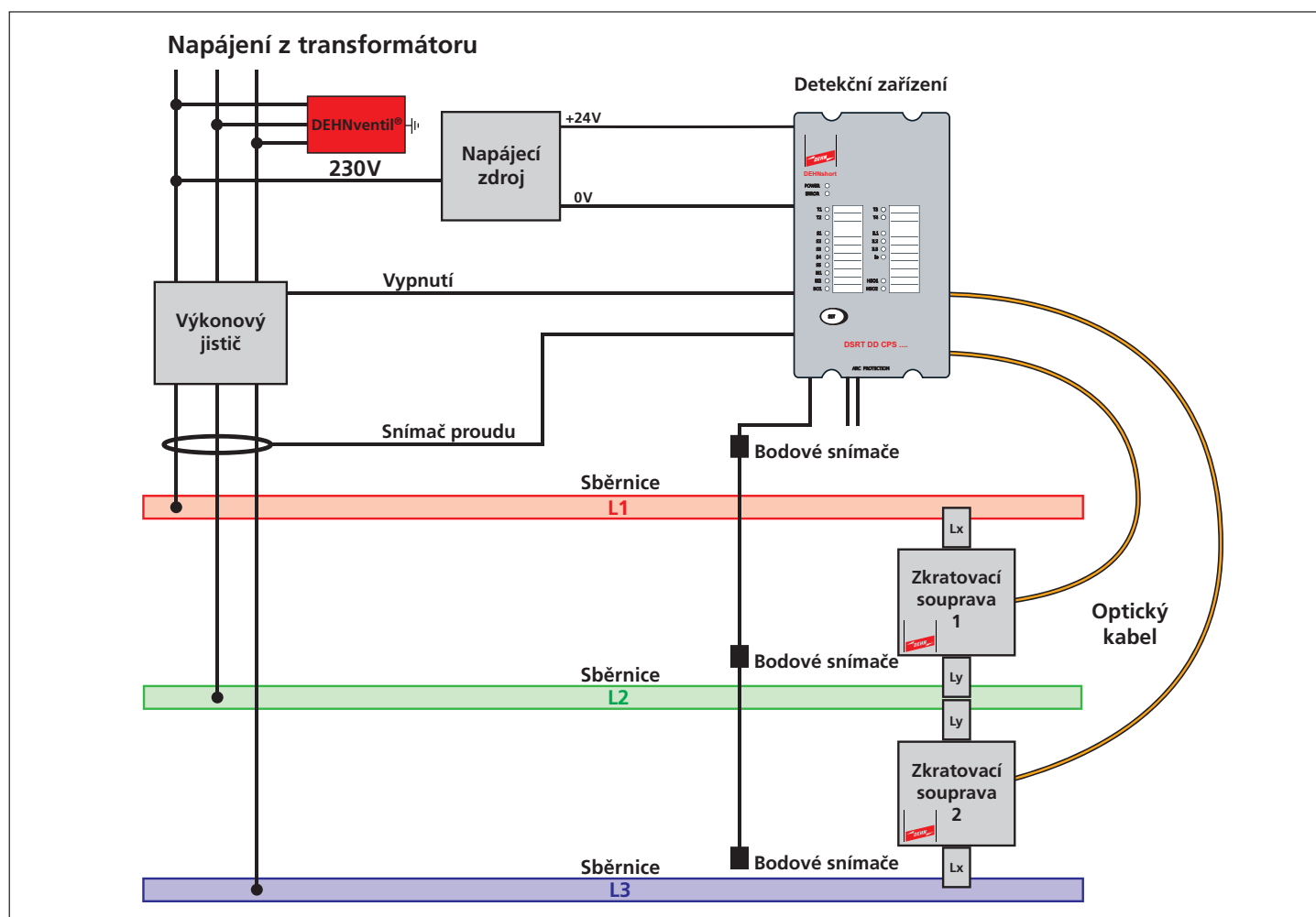
Výsledek a výhody: významné snížení energie a tím rychlé obnovení provozu.

Složení jednotky detekce před poruchami způsobenými elektrickým obloukem:

- Detektor světla (bodové snímače nebo liniové snímače s optickými kabely)
- Proudový snímač
- Detekční zařízení

Vlastnosti

Jmenovité napětí	230/400 V, 50 Hz
Prospektivní zkratový proud	5 – 65 kA
Max. přípustná doba zkratu	50 ms (při 65 kA)
Typická reakční doba	2 ms (při 65 kA)



Funkční princip systému ochrany před poruchami způsobenými elektrickým obloukem s detektorem světla (v tomto příkladu bodové snímače), proudovým vstupem a detekčním zařízením

DEHN, DEHNventil a logo DEHN jsou chráněny německou ochrannou značkou nebo jsou registrované obchodní značky v jiných zemích. Nepřijímáme žádnou zodpovědnost za technické úpravy, chybné tisky a chyby. Výkresy nejsou závazné