



DEHN chrání rodinné domy – dřevostavby

Popis projektu

Akce

Rekonstrukce zemědělské stavby
a přeměna na rodinný dům
– dřevostavbu (novatop cít panel)

Oblast

Bytová výstavba

Aplikace

Vnější ochrana před bleskem
– izolovaný hromosvod pomocí
vysokonapěťových vodičů HVI

Architekt projektu

Filip Nosek – A2F Architekten GmbH

Hlavní projektant

Ing. Ondřej Frána

Montážní firma

Elektrikáři Plzeň, s.r.o.

Dodavatel

Luma Plus s.r.o.

Hardware

Podpůrná trubka 2 m + JT 2,5 m	2
Držák mezi střešní krokve	2
Průchodka střechou černá	2
Vodič HVI long šedý	34
Sada pro připojení HVI long vnitřní připojení	2
Držák vedení HVI na stěnu	30
Zkušební svorka drát/drát	2
Dehnshield TNC 255	1
Dehnguard TNS 275	1

DEHN chrání

rodinné domy – dřevostavby



Rizika spojená s dřevostavbou

Hlavní cíle ochrany před bleskem pro rodinný dům:

- Zajištění protipožárního zabezpečení objektu před přímým úderem blesku.
- Svedení bleskového proudu do uzemňovací soustavy.
- Ochrana osob nacházejících se uvnitř objektu před vlivy přímých úderů blesku do objektu.
- Ochrana elektronických systémů uvnitř objektu.

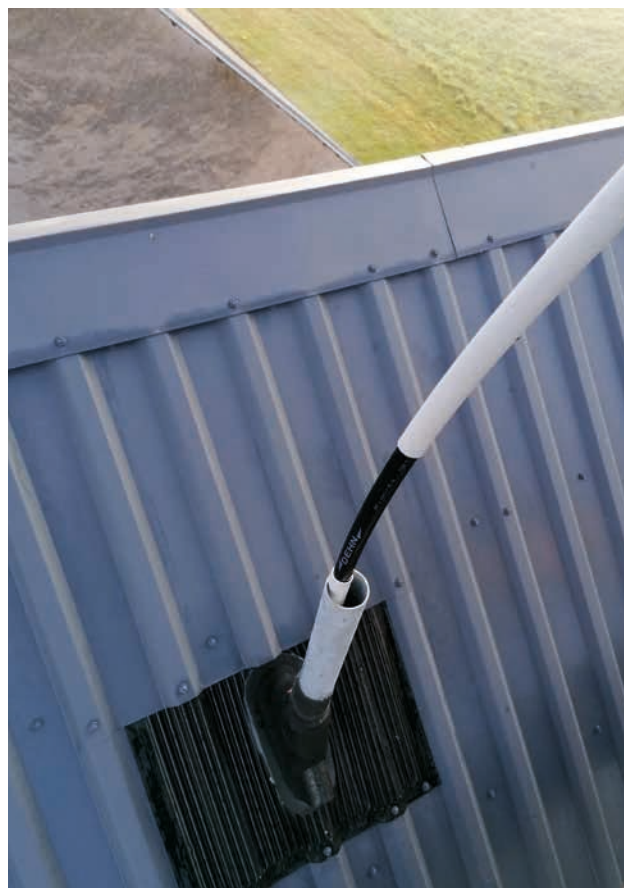
Výhody řešení: svod skrytý pod střechou a fasádou

„Klasické“ řešení

To, co je léta vydáváno za normální řešení, není ničím jiným, než podvodem na zákazníka, který se po dobu bouřky uklidňuje, že je proti účinkům blesku chráněn. Pak při zásahu v lepším případě začne pouze hořet střecha či půda, v horším je bleskový proud zavlečen do objektu a kromě spotřebičů je ohrožen požárem celý dům.

Řešení za pomoci vodičů HVI

Na části staveb jde vybudovat jímací soustava celkem pohodlně za pomoci dvou až třech samostatných vyšších jímačů, které díky krátkému svodu nemusí být mezi sebou nahoře na střeše spojeny. Na moderních domcích, kde je střecha z nějakého důvodu plechová či jinak vodivá, se tak jedná o řešení, které umožní chránit objekt, který by jinak byl ohrožen zničením bleskem.



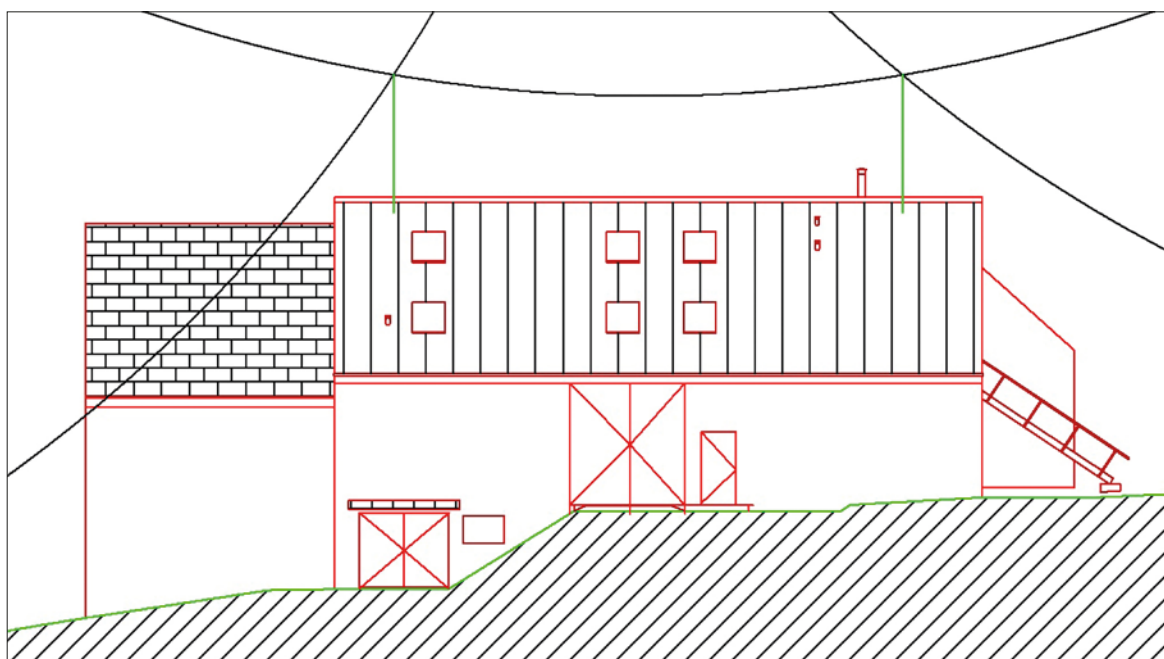
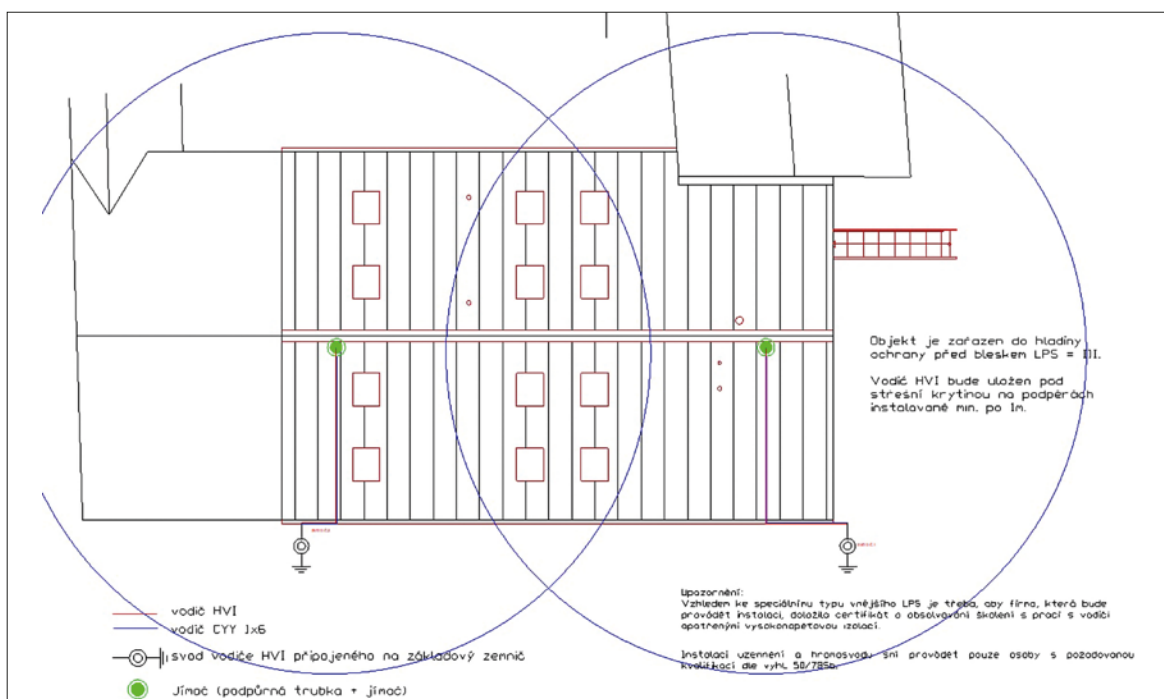
DEHN chrání

rodinné domy – dřevostavby



Proč byla navržena jímací soustava za pomoci vysokonapěťových vodičů HVI:

- použití hořlavých stavebních materiálů na objektu,
- plechová střešní krytina,
- zajištění přeskokové vzdálenosti „S“.



DEHN chrání

rodinné domy – dřevostavby



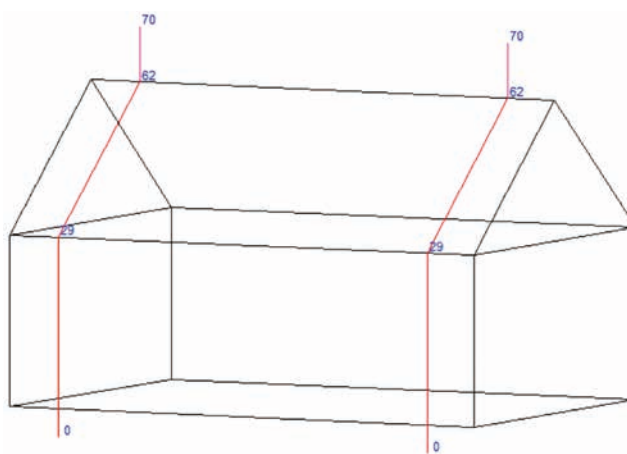
Popis projektu

Jedná o přestavbu existujícího hospodářského stavení (stodola) na rodinný dům.

Výstavba využívá kamenné zdi a střechu stodoly jako dešťový plášť a obklad. Stavba je provedena principem masivní celodřevěné konstrukce.

Pro ochranu rodinného domu byla podle souboru norem ČSN EN 62305-1 až 4 ed. 2 navržena izolovaná jímací soustava za pomoci vysokonapětového vodiče HVI long. Na základě výpočtu rizika dle ČSN EN 62 305-2 ed. 2 byl objekt zařazen do hladiny LPS III a LPL III. Uzemnění objektu je realizováno strojeným uzemněním typu A. K uzemnění je připojena hlavní ochranná přípojnice objektu, umístěná u hlavního rozvaděče objektu. Návrh jímací soustavy byl stanoven metodou valící se koule. Pro třídu LPS III je poloměr valící se koule 45 m. Jímací vedení je řešeno z důvodu zajištění dostatečné přeskokové vzdálenosti systémem za použití vysokonapětového vodiče HVI long. Podpůrné trubky jsou kotveny ke stavbě za pomoci

držáků mezi krokve. Svorka PA je připojena na ekvipotenciální pospojování objektu vodičem o průřezu $\geq 4 \text{ mm}^2 \text{ Cu}$. Vodiče HVI long jsou zajištěné podpěrami pod střešní krytinou a uloženy pod omítkou, jako kompletní skrytý svod. Vedení svodu je kotveno podpěrami určenými pro vodič HVI long po 1 m a připojeno přes zkušební svorky k uzemnění.



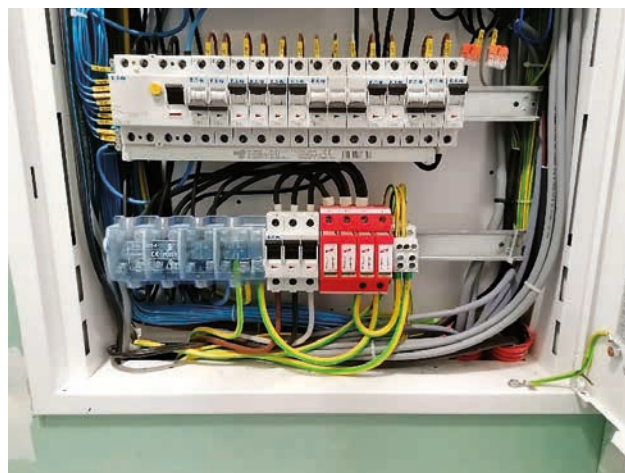
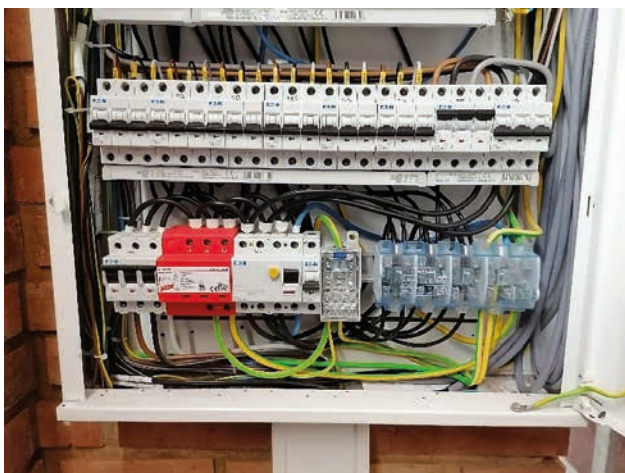
DEHN chrání

rodinné domy – dřevostavby



Vnitřní ochrana před přepětím odpovídá zařazení objektu do hladiny LPL III. Je osazen svodič bleskových proudů a přepětí DEHNshield TNC typu T1+T2 v hlavní rozvaděči objektu. Pro zajištění kompletní koordinované ochrany je v podružném rozvaděči instalován svodič přepětí typu T2 DEHNguard TNS.

U cílových chráněných zařízení je doplněn stupeň T3. V případě dodatečné instalace anténního stožáru v ochranném prostoru jímací soustavy budou datové vstupy ochráněny svodiči bleskových proudů a přepětí.



Výhody řešení s využitím vysokonapěťových izolovaných vodičů HVI

- ➔ odizolování bleskového proudu vůči vnitřním kovovým konstrukcím a instalacím,
- ➔ zachycení a bezpečné svedení bleskových proudů do uzemňovací soustavy,
- ➔ odizolování klouzavých výbojů v místě koncovek vodičů HVI,
- ➔ bezpečné umístování technologických zařízení do ochranného prostoru jímací soustavy.

DEHN s.r.o.
Pod Višňovkou 1661/33
CZ - 140 00 Praha 4 - Krč

Tel.: +420 222 998 880-2
E-mail: info@dehn.cz
www.dehn.cz