



DEHN chrání zdravotnická zařízení

Popis projektu

Projekt

Rekonstrukce zdravotního střediska

Oblast

Zdravotnictví

Aplikace

Vnější ochrana před bleskem
– izolovaný hromosvod pomocí
vysokonapěťových vodičů HVI
Vnitřní ochrana – svodiče SPD
typu 1, 2 a 3

Investor

Obec Dolní Břežany

Projektant

Luma Plus s.r.o.

Montážní firma

Neuwirth Antonín

Dodavatel

REMA spol. s.r.o.

Hardware

Vodič HVI-light, D = 20 mm, šedý
Vodič HVI-long, D = 23 mm, šedý
Příslušenství pro vodič HVI-light
Příslušenství pro vodič HVI-long
Jímací stožár 50 pro vodič HVI-light
DEHNiso-distanční vzpěra
pro D = 7–10 mm
Podpůrná trubka, D 50 = mm,
L = 3 200 mm, GFK/Al
Krabice pro zkušební svorku,
pro zateplovací systémy
Drát AlMgSi D = 8 mm
DEHNventil DV M TNC 255
DEHNventil DV M TNS 255

DEHN chrání

zdravotnická zařízení



Popis projektu

Poliklinika Dolní Břežany a.s. je nestátní zdravotnické zařízení, které zahájilo provoz v září 2011. Na poliklinice se nacházejí ordinace praktických lékařů pro děti i dospělé a specializované ordinace, které se postupně rozšiřují. Některé ordinace jsou zajištěny smluvními lékaři, tj. jedná se o samostatná zdravotní zařízení (PL, PLDD, ORL, RHB, oční, zubní). Najdete zde i lékárnu Dr. Max a odběrovou místnost společnosti Nextlab.

Polikliniku Dolní Břežany provozuje společnost Centrum zdraví Dolní Břežany, a.s. – IČ: 290 37 328, zapsaná ve veřejném rejstříku vedeném Městským soudem v Praze, spisová značka B 15970, se sídlem: Dělnická 120, 252 41 Dolní Břežany.

„Rekonstrukce zdravotního střediska a jeho přestavba na „Vesnickou polikliniku“, „Lékařský dům“ či „Dům zdraví“ patří mezi dlouhodobé záměry obce. Připravili jsme projekt, který znamená vytvoření zázemí pro 9 ordinací, lékárnu a novou

vstupní halu s recepcí,“ informoval Ing. Věslav Michalík, CSc., starosta obce Dolní Břežany.

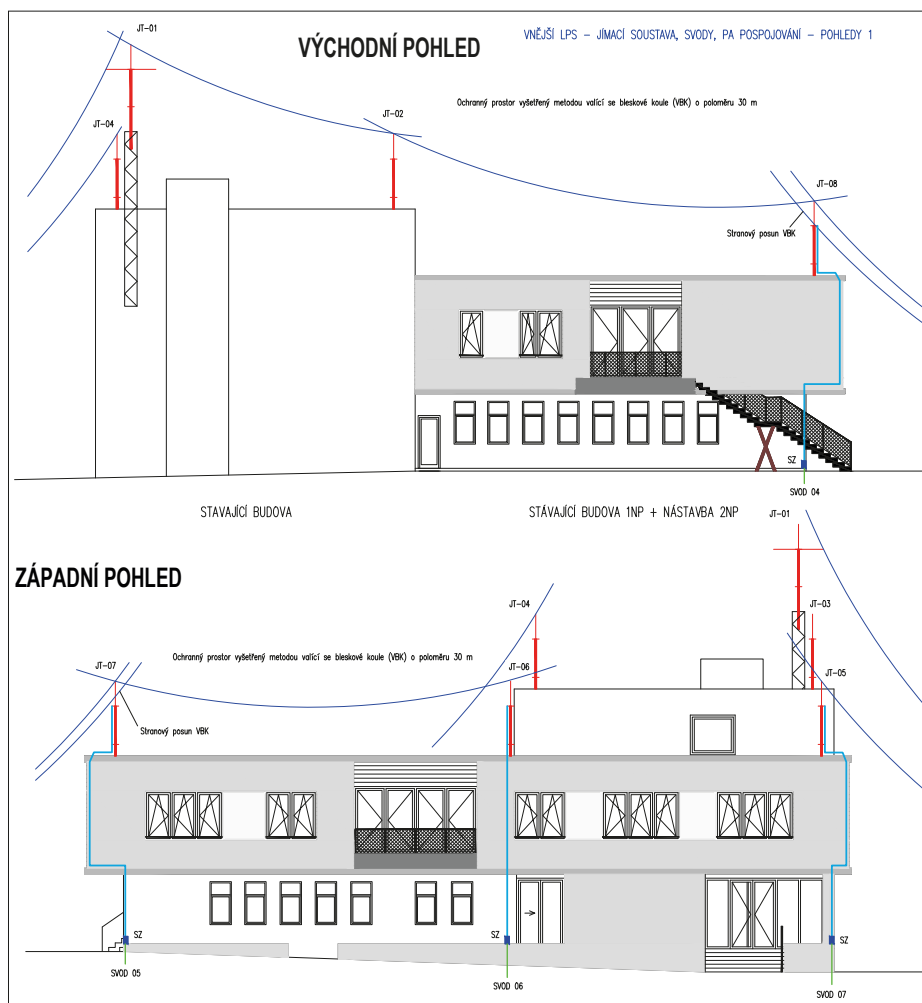
Projekt

Objekt byl zařazen do třídy ochrany před bleskem LPS II, ekvipotenciální pospojování bylo provedeno v hladině 2x lepší než pro LPL I.

Na objektu je instalován izolovaný hromosvod, žádné zařízení na střeše ani na stěnách objektu nebude spojeno s hromosvodem.

Pro izolovaný hromosvod je využito vodičů s vysokonapětovou izolací nahrazující dostatečnou vzdálenost $s = 75 \text{ cm}$, resp. $s = 45 \text{ cm}$ (koeficient $k_m = 1$ pro vzduch).

Materiály vnějšího LPS (jímací soustava, vedení na střeše, svody, uzemňovací soustava) jsou v souladu s ČSN EN 62305-3 ed. 2 a se souborem norem ČSN EN 62561-1 až 7 ed. 2.

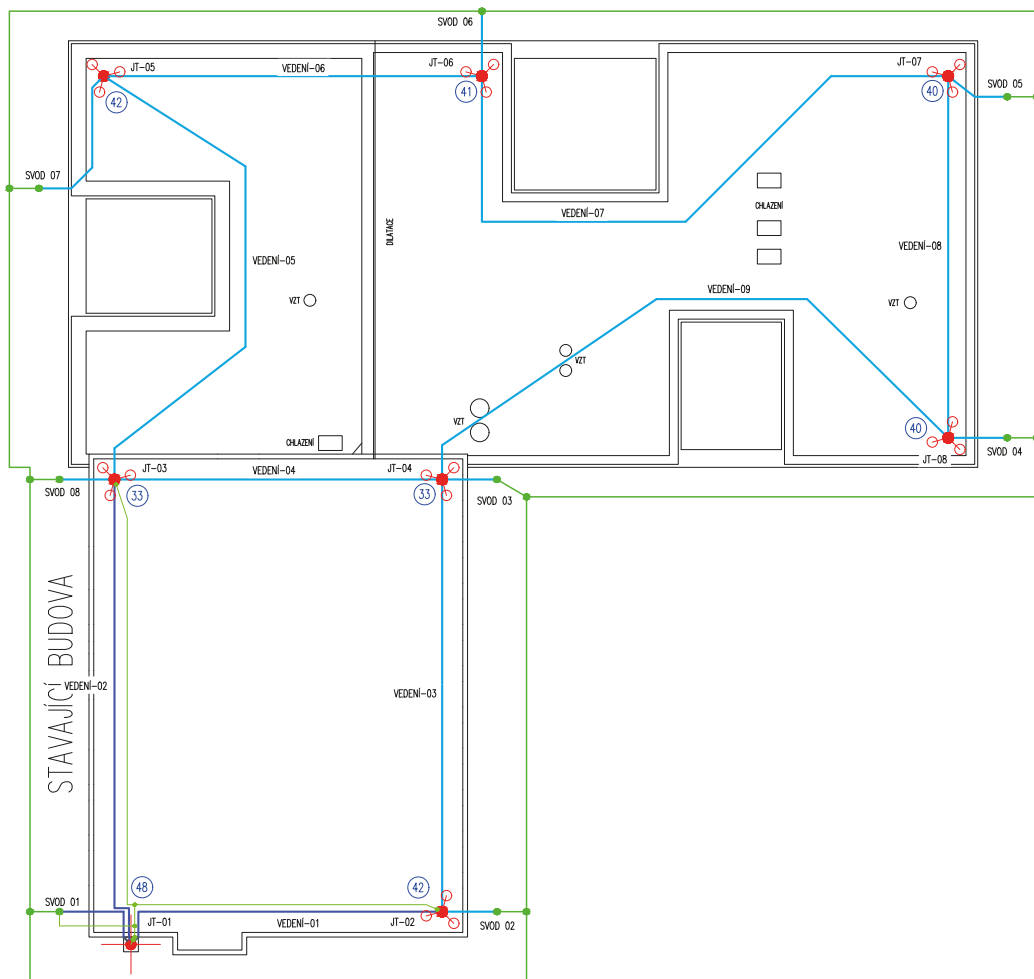


Vnější ochrana před bleskem

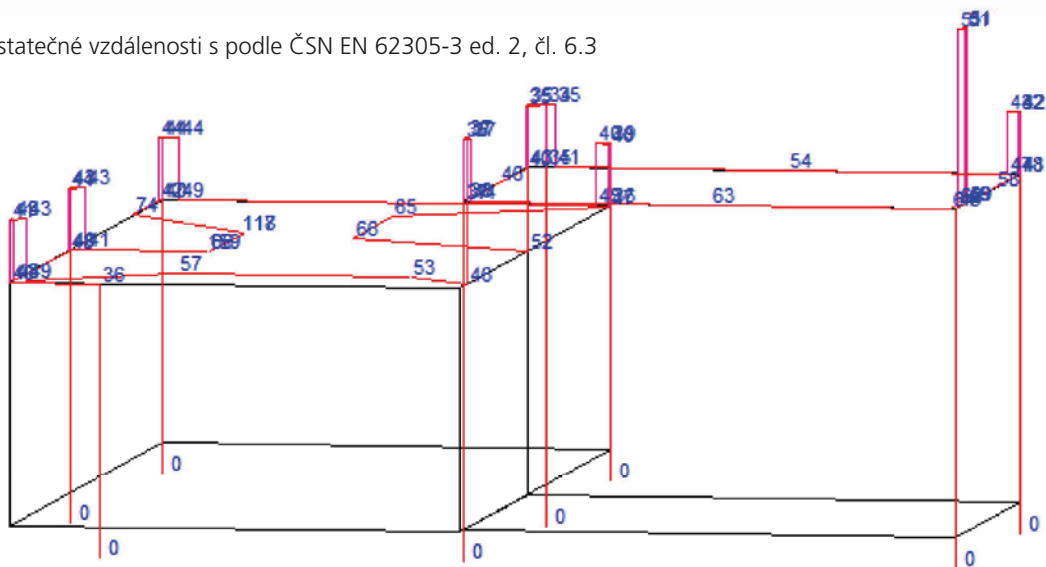
Jímací soustava je tvořena vhodně rozmístěnými jímači JT-01 až JT-08. Jímač JT-01 je doplněn stranovými jímači o délce 1 m pro vykrytí směrových antén mobilního operátora. Ochranný prostor je vyšetřen metodou valící se bleskové koule o poloměru $r = 30 \text{ m}$ pro LPL II. Jímací tyče jsou vzájemně propojeny vodičem s vysokonapětovou izolací, ekvivalent $s = 45 \text{ cm}$, pro vzduch ($k_m = 1$), pouze od jímací tyče JT-01 jsou svody a propoje na JT-02 a JT-03 vedeny vodičem s vn izolací, ekvivalent $s = 75 \text{ cm}$, neboť je na tomto jímači překročena maximální dostatečná vzdálenost $s = 45 \text{ cm}$ pro vodič HVI-light.

Osm svodů je realizováno vodiči s vysokonapětovou izolací. Svody jsou vedeny po vnějším plášti budovy.

DEHN chrání zdravotnická zařízení



Výpočet dostatečné vzdálenosti s podle ČSN EN 62305-3 ed. 2, čl. 6.3



DEHN chrání

zdravotnická zařízení



DEHN chrání

zdravotnická zařízení



Vnitřní ochrana před bleskem a přepětím

V rámci vnitřní ochrany před bleskem podle ČSN EN 62305-3 a 4 ed. 2 byly instalovány v rozváděčích přepětové ochrany SPD typu 1+2+3, DEHNventil DV M TNC 255 a DEHNventil DV M TNS 255.



Důvody použití vysokonapěťových kabelů a svodičů přepětí

- ➔ Hořlavá krytina a hořlavý zateplovací systém v kombinaci s kovovými a skleněnými fasádními prvky.
- ➔ Toto řešení zabrání nekontrolovaným přeskokům bleskového proudu, které mohou vzniknout při použití klasického systému hromosvodu.
- ➔ Disponibilita zdravotnické služby v průběhu bouřkové činnosti.
- ➔ Kombinované svodiče bleskových proudů – ochrana koncových zařízení do 10 m od místa instalace svodiče.

DEHN s.r.o.
Pod Višňovkou 1661/33
CZ - 140 00 Praha 4 - Krč

Tel.: +420 222 998 880-2
E-mail: info@dehn.cz
www.dehn.cz