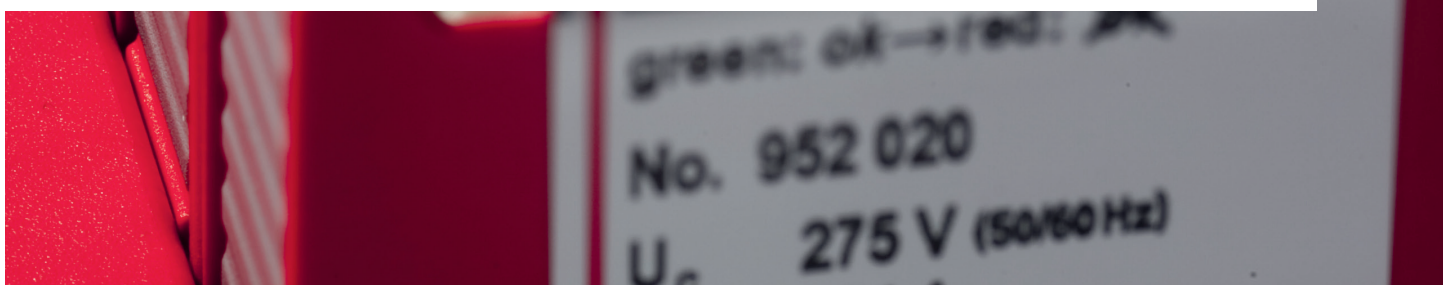




Více bezpečí v rozvaděčích

Svodič CI s integrovaným předjištěním

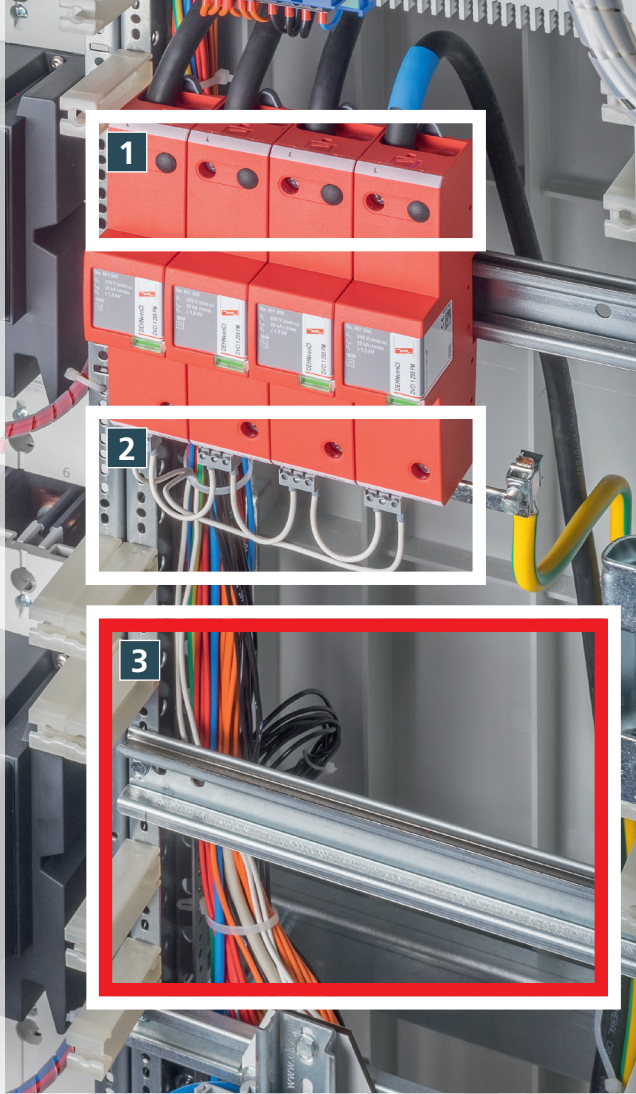


1 Integrované předjištění

2 Integrované sledování stavu pojistek

3 Významná úspora prostoru

Inovativní řešení s úsporou prostoru v rozvaděči



1 Sledování stavu pojistek

2 Externí předjištění

3 Dodatečné, komplexní vedení vodičů

Klasická instalace s externím předjištěním a sledováním stavu pojistek

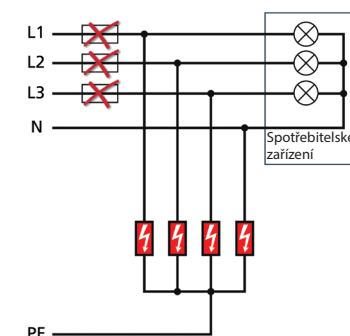
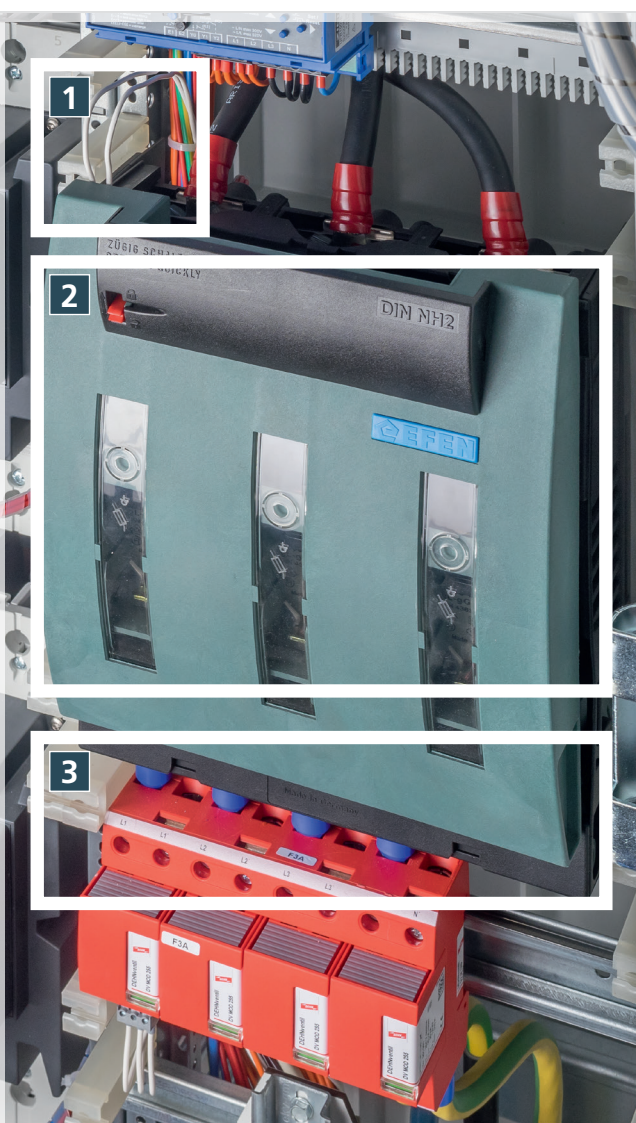


Schéma 1: Instalace bez samostatného předjištění svodiče

Zvýšená provozní spolehlivost zařízení

Cílem je ochrana přístrojů v elektrické instalaci před škodami způsobenými bleskem a přepětím. Ochrana přepětí nesmí narušovat funkci zařízení. Že se tak nestane zaručuje použití technologie jiskřiště RADAX-Flow, kterou jsou vybaveny svodiče DEHN. Díky snížení následných proudů v síti na minimum nedochází k nepřiměřenému zatížení pojistek, výkonového vypínače a dalších komponentů zařízení. V klasických instalacích se předjištění často používají jako záloha pro ochranu přepětí. V případě závady pak vzniká nebezpečí, že dojde k odpojení celého zařízení (Schéma 1).

Integrované předjištění:

Svodiče DEHN CI jsou vybaveny integrovaným předjištěním. V případě poruchy dojde k odpojení pouze ochrany přepětí, zařízení však zůstává i nadále v provozu (Schéma 2).

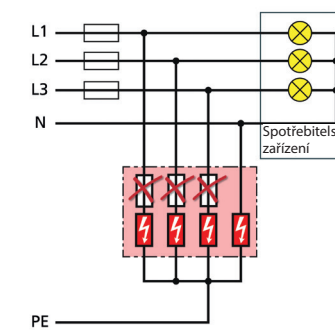
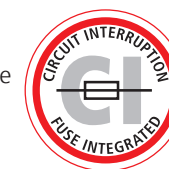


Schéma 2: Inovativní řešení se svodičem s integrovaným předjištěním

Úspora místa

V rozvaděči není nikdy místa dost. Svodiče DEHN CI přináší významnou úsporu prostoru, protože u nich odpadá nutnost instalace externích pojistek. **Úspora místa až o 75 %** přináší výhody také pro dodatečné instalace v rozvaděči.

Zkrácený čas a snížená potřeba materiálu

Nejlepší možnou výkonnost svodičů přepětí zaručují speciálně pro tento produkt vyvinuté pojistky.

Optimální předjištění

Optimální výkonnost svodiče zajišťují pojistky speciálně vyvinuté pro tento produkt.

Snadný monitoring na dálku

Svodiče DEHN CI jsou vybaveny **automatickým** monitorováním interních pojistek. U externího předjištění by to bylo spojeno s podstatně vyššími náklady.

Dovoluje kratší délku vodiče

Podle instalačních norem je maximální délka vodiče 0,5 metru²⁾. Při použití externího předjištění se spotřebuje podstatná část této délky, což podstatným způsobem omezuje instalační možnosti. Použití svodičů DEHN CI umožňuje podstatně **kratší** délku vodičů.

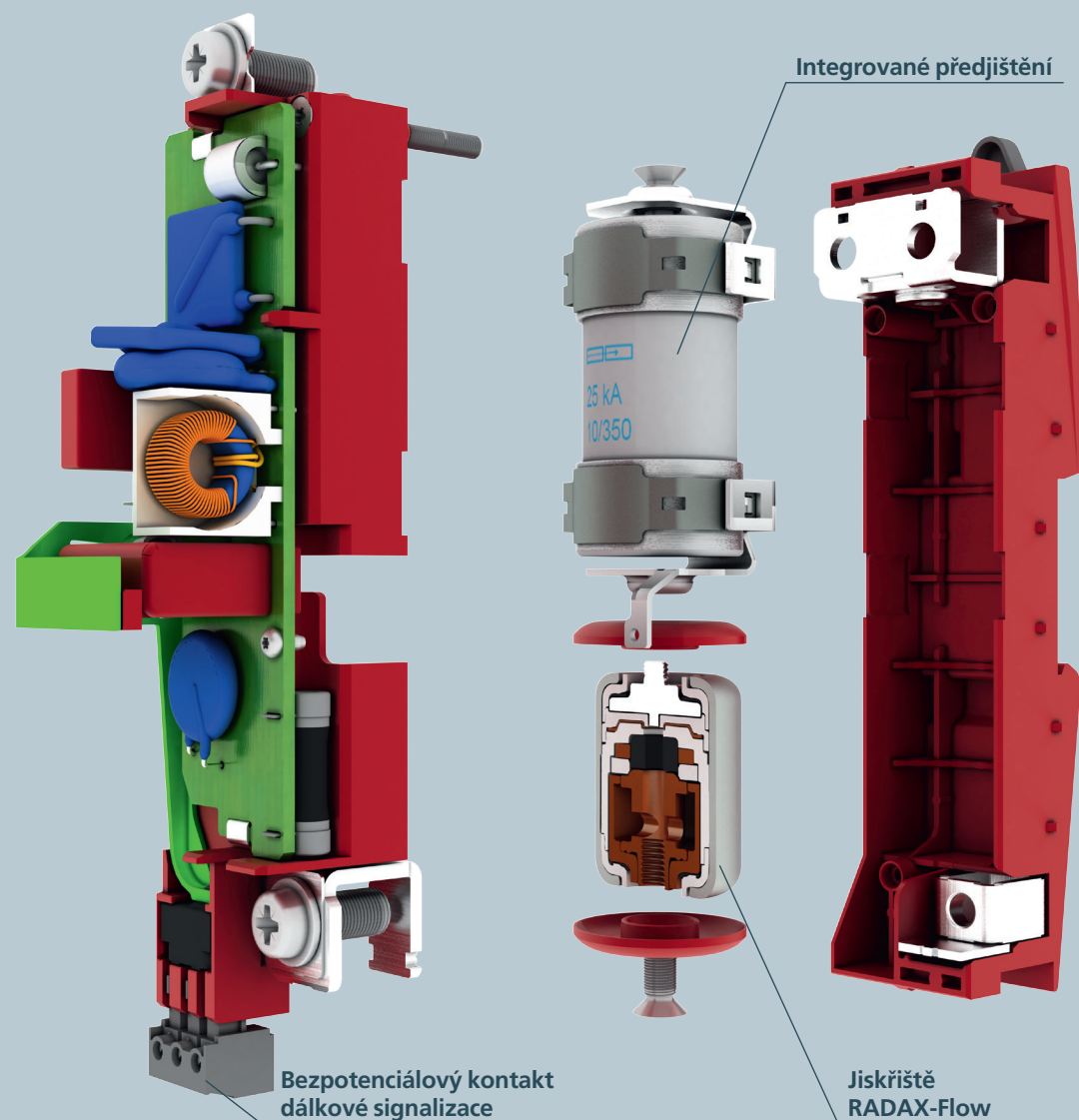
¹⁾ Při instalaci předjištění je v souladu s ČSN 33 2000-4-43 ed. 2, 2010: Elektrické instalace nízkého napětí - Část 4-43: Bezpečnost - Ochrana před nadproudy zapotřebí zohlednit možný bleskový proud.

²⁾ ČSN 33 2000-5-53 ed. 2: 2016 (33 2000) Elektrické instalace nízkého napětí - Část 5-53: Výběr a stavba elektrických zařízení - Spínací a řídicí přístroje



100 kA_{eff}

- Kombinovaný svodič přepětí na bázi jiskřiště, s integrovaným předjištěním
- Energeticky zkoordinovaný v rámci skupiny produktů Red/Line®
- Nízká ochranná úroveň $U_p \leq 1,5$ kV (vč. předjištění)
- Vysoká provozní spolehlivost chráněných zařízení je zajištěna omezením následného proudu technologií RADAX-Flow
- Účinné zhasení následných síťových proudů až do 100 kA_{eff}
- Schopnost svádět bleskové proudy až do 25 kA (10/350 μ s)
- Umožňuje ochranu koncového zařízení
- Funkční stav nebo porucha je signalizována zeleným/červeným terčíkem v signalizačním poli



DEHNvenCI: Kombinovaný svodič Typ 1 s integrovaným předjištěním

Kombinovaný svodič Typ 1 DEHNvenCI s integrovaným předjištěním a technologií jiskřiště RADAX-Flow zajišťuje tu nejvyšší provozní spolehlivost zařízení a ochranu koncových přístrojů. Jeho hlavními výhodami jsou úspora prostoru a uživatelská přívětivost.

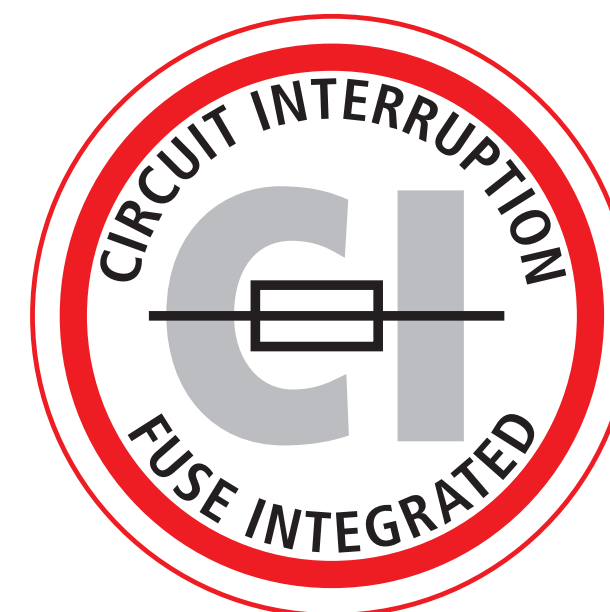
V provedení FM je svodič DEHNvenCI vybaven bezpotenciálovým kontaktem dálkové signalizace.

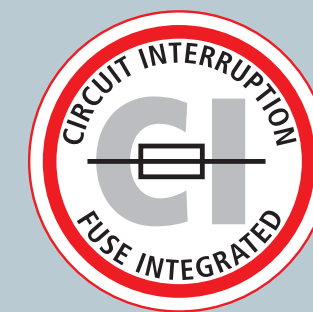
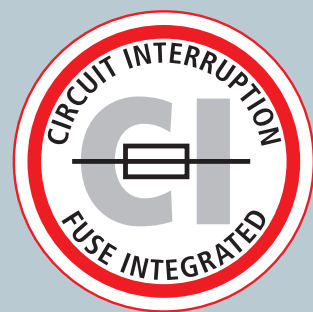
Výhody svodiče DEHNvenCI:

- Integrované a monitorované předjištění
- Odolná a osvědčená technologie
- Rychlá diagnóza funkčnosti
- Univerzální použití v rozvodnách i rozvaděčích do 100 kA_{eff}
- Umístění před elektroměrem
- Vhodný pro všechny druhy sítí

Výhody integrovaného předjištění:

- Nejvyšší provozní spolehlivost
- Nízká potřeba místa
- Rychlá montáž
- Univerzální použití
- Integrované monitorování pojistek
- Krátká délka vodiče





DEHNvenCI Kombinovaný svodič Typ 1 s integrovaným předjištěním

Kombinovaný svodič pro 230 V a 400 V má univerzální použití a zaručuje tu nejvyšší provozní spolehlivost zařízení a ochranu koncových přístrojů.

Svodič s integrovanými pojistkami má pouze 2 moduly a lze jej instalovat na běžnou instalační lištu.

Použití:
V rozvodnách do 100 kA_{eff} (220 kA_{peak}).

Technické údaje	
SPD podle ČSN EN 61643-11 / ... IEC 61643-11	Typ 1
Max. prospektivní zkratový proud	100 kA _{eff} (220 kA _{peak})
Omezení/zhasnutí následného síťového proudu	do 100 kA _{eff} (220 kA _{peak})
Nejvyšší provozní napětí AC U _c	255 V
Bleskový proud (10/350) I _{imp}	25 kA
Ochranná úroveň U _p	≤ 1,5 kV
Předjištění	není nutné
Sledování stavu pojistek	integrováno

Typ	Verze / Druh sítě	Kat. č.
DVCI 1 255	1-pólový	961 200
DVCI 1 255 FM	1-pólový	961 205

DEHnbloc® Maxi S Svodič Typ 1 s integrovaným předjištěním

Bezsvodový svodič bleskových proudů s integrovaným předjištěním je vhodný pro přímou instalaci na silnoproudé sběrnice v průmyslových rozvodnách. Díky montáži na sběrnice se zejména hodí pro dodatečnou instalaci.

Monitoring stavu svodiče je zajištěn optickou dálkovou signalizací.

Použití:
V rozvodnách do 100 kA_{eff} (220 kA_{peak}).

Technické údaje	
SPD podle ČSN EN 61643-11 / ... IEC 61643-11	Typ 1
Max. prospektivní zkratový proud	100 kA _{eff} (220 kA _{peak})
Omezení/zhasnutí následného síťového proudu	do 100 kA _{eff} (220 kA _{peak})
Nejvyšší provozní napětí AC U _c	255 V
Bleskový proud (10/350) I _{imp}	25 kA
Ochranná úroveň U _p (obsahuje 80 cm přípojné vedení)	≤ 2,5 kV
Ochrana nadproudu	není nutné
Monitorování pojistek	integrováno

Typ	Verze / Druh sítě	Kat. č.
DBM 1 255 S	1-pólový	900 220

DEHnbloc® Maxi CI 440 Svodič Typ 1 s integrovaným předjištěním

Bezsvodový svodič s technologií jiskřiště RADAX-Flow a třemi moduly vyniká vysokou schopností svádět bleskové proudy v malém prostoru. Díky vysoké odolnosti proti TOV (nejvyšší trvalé provozní napětí) napětí je DEHnbloc Maxi CI 440 vhodný pro ochranu IT sítě. DEHnbloc Maxi CI 440 se připevňuje na instalační lištu nebo přímo na montážní desku (s dvojicí přiložených upevňovacích konzol).

Použití:
Pro průmyslové napájení 400 / 690 V, pro zařízení chemického průmyslu, větrné a fotovoltaické elektrárny.

Technické údaje	Kat. č. 961 146
SPD podle ČSN EN 61643-11 / ... IEC 61643-11	Typ 1
Nejvyšší provozní napětí AC U _c	440 V
Bleskový proud (10/350) I _{imp}	35 kA
Ochranná úroveň U _p	≤ 2,5 kV
Ochrana nadproudu	není nutná
Monitorování pojistek	integrováno

Typ	Verze / Druh sítě	Kat. č.
DBM 1 CI 440 FM	1-pólový	961 146

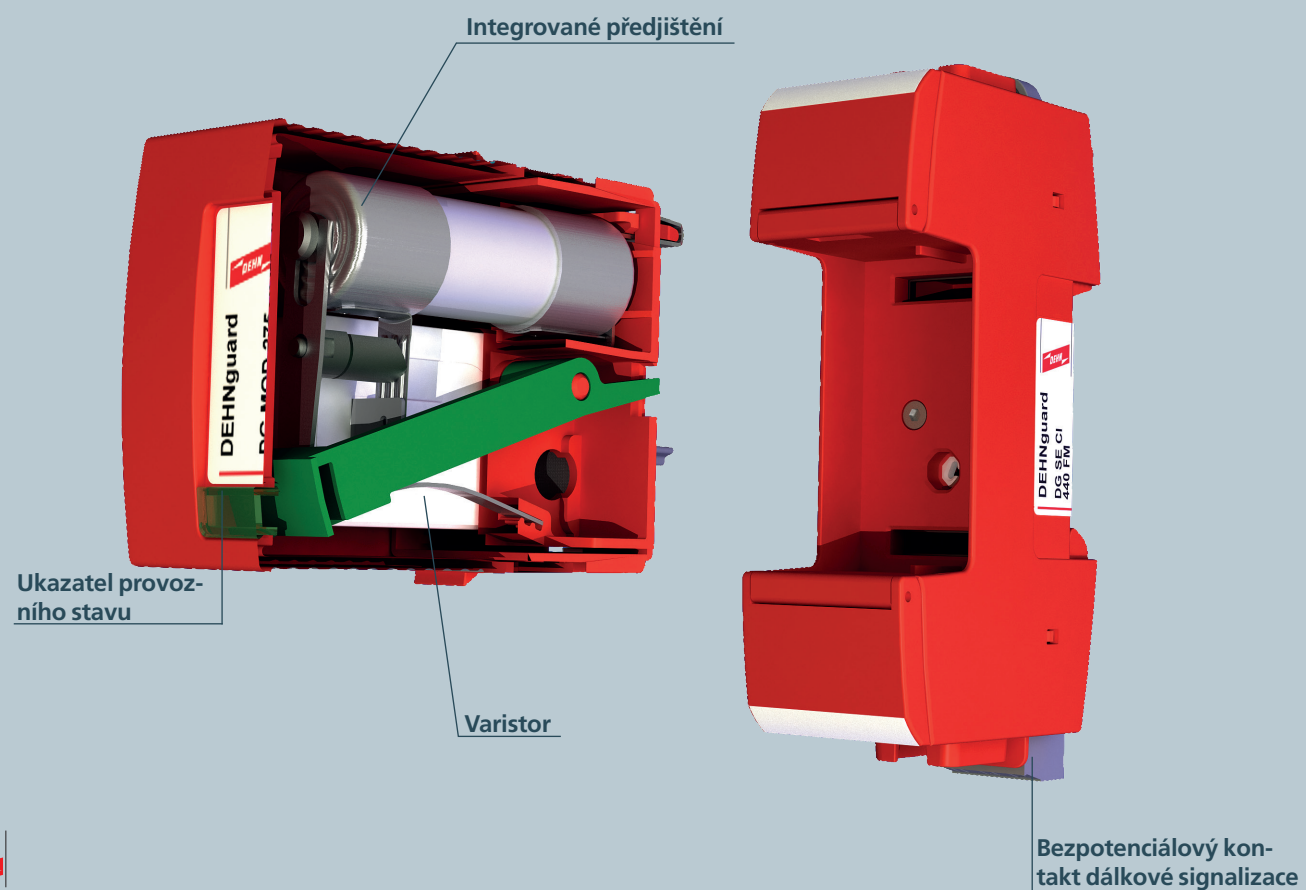
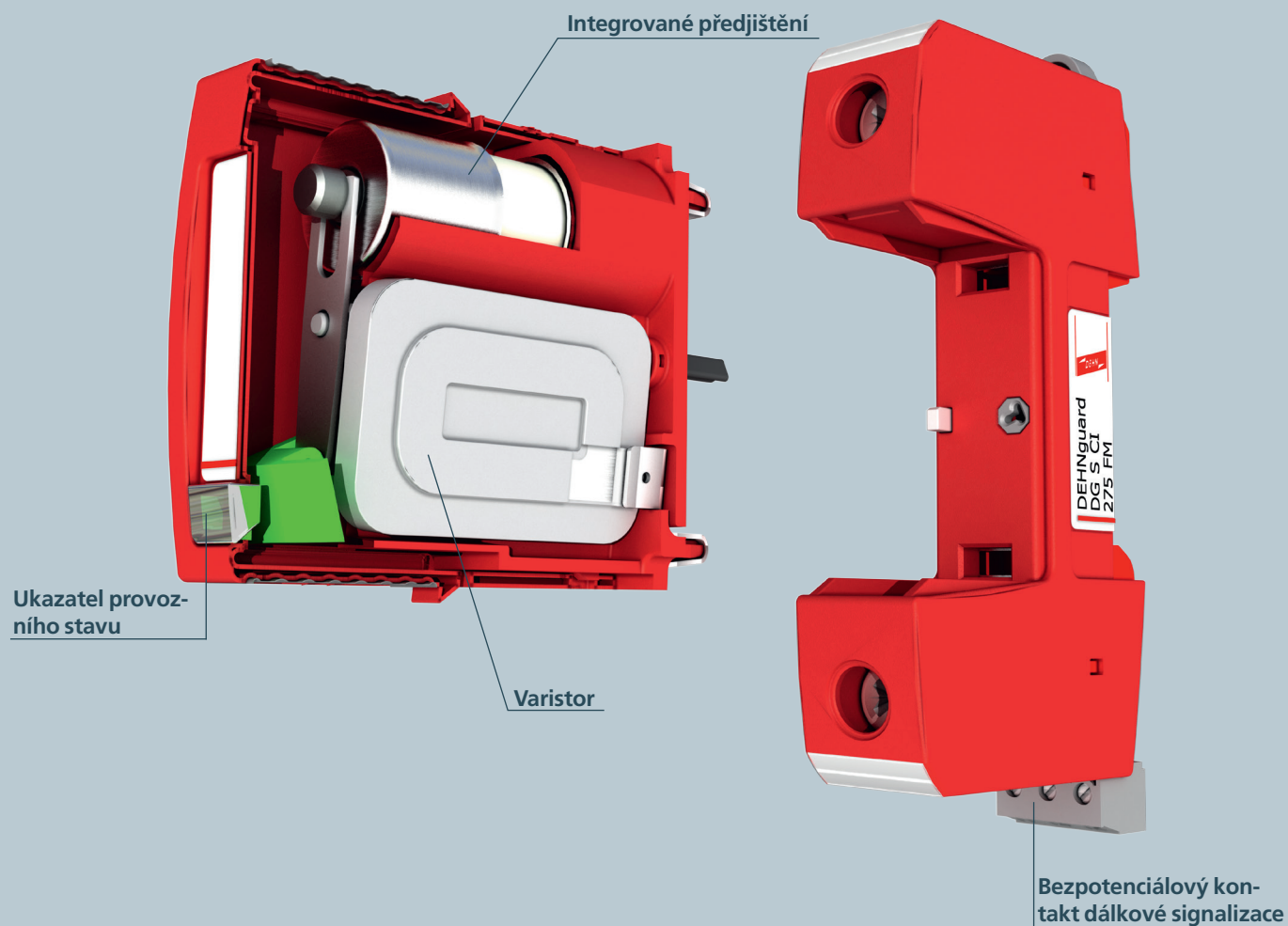
DEHnbloc® Maxi CI 760 Svodič Typ 1 s integrovaným předjištěním

Bezsvodový svodič s technologií jiskřiště RADAX-Flow a třemi moduly vyniká vysokou schopností svádět bleskové proudy v malém prostoru. Díky vysoké odolnosti proti TOV napětí je DEHnbloc Maxi CI 760 vhodný pro ochranu IT sítě. DEHnbloc Maxi CI 760 se připevňuje na instalační lištu nebo přímo na montážní desku (s dvojicí přiložených upevňovacích konzol).

Použití:
Pro průmyslové napájení 400 / 690 V (stroje s vysokým výkonem), pro zařízení chemického průmyslu, větrné a fotovoltaické elektrárny, IT sítě.

Technické údaje	Kat. č. 961 176
SPD podle ČSN EN 61643-11 / ... IEC 61643-11	Typ 1
Nejvyšší provozní napětí AC U _c	760 V
Bleskový proud (10/350) I _{imp}	35 kA
Ochranná úroveň U _p	≤ 4,0 kV
Ochrana nadproudu	není nutná
Monitorování pojistek	integrováno

Typ	Verze / Druh sítě	Kat. č.
DBM 1 CI 760 FM	1-pólový	961 176



DEHNgard® CI: Modulární svodič Typ 2 s integrovaným předjištěním

Modulární svodiče přepětí DEHNgard® CI ve funkčním designu Red/Line® poskytují ochranu před přepětím v modulu o šířce jednoho modulu. DEHNgard® CI nastavuje nová měřítka v oblasti úspory prostoru, uživatelské přívětivosti a bezpečnosti.

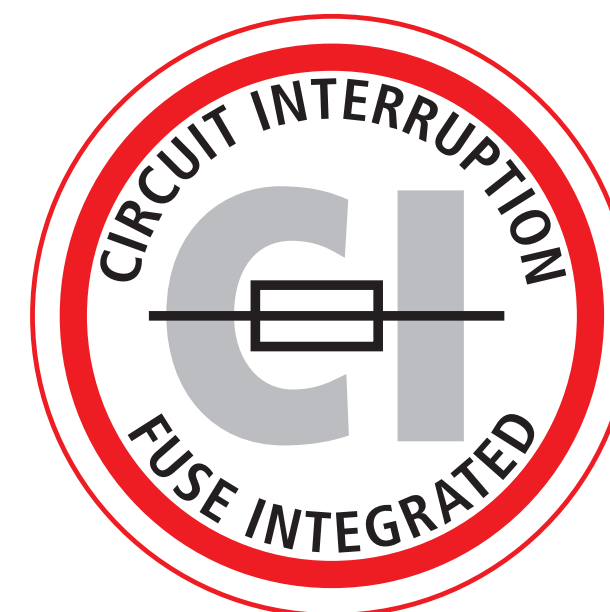
V provedení FM je svodič DEHNgard® CI vybaven bezpotenciálovým kontaktem dálkové signalizace.

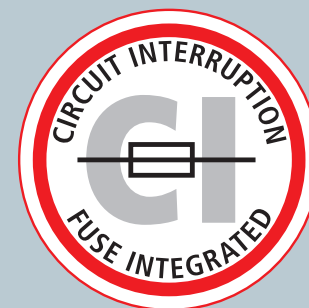
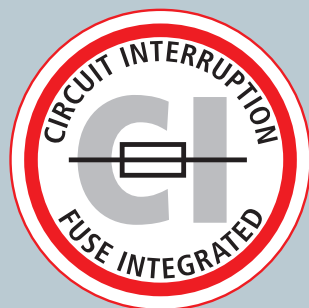
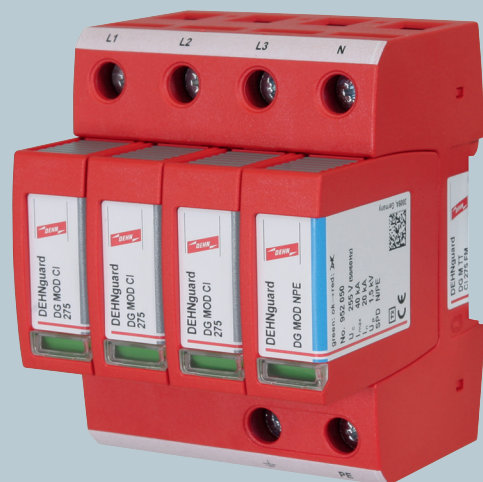
Výhody svodiče DEHNgard® CI:

- Integrované a monitorované předjištění
- Zajištění provozuschopnosti i v případě poruchy
- Rychlá diagnóza funkčnosti
- Výměna modulu bez nářadí
- Uzamykací systém modulů
- Vhodný pro všechny druhy sítí
- Jednoduchá montáž

Výhody integrovaného předjištění:

- Nejvyšší provozní spolehlivost
- Nízká potřeba místa
- Rychlá montáž
- Univerzální použití
- Integrované monitorování pojistek
- Krátká délka vodiče





DEHGuard® M/S CI Svodič Typ 2 s integrovaným předjištěním

DEHGuard® M/S CI je modulární svodič přepětí s integrovaným předjištěním v jednom modulu. Provozní schopnost zařízení je zajištěna i v případě případného přetížení svodiče.

Použití:

U systémů s vysokými požadavky na provozní spolehlivost, např. v nemocnicích, na letištích, bezpečnostních zařízeních, výpočetních centrech apod. .

Technické údaje	
SPD podle ČSN EN 61643-11 / ... IEC 61643-11	Typ 2
Nejvyšší provozní napětí AC U_c	275 V
Jmenovitý impulzní proud (8/20) I_n	12,5 kA
Max. impulzní proud (8/20) I_{max}	25 kA
Ochranná úroveň U_p	$\leq 1,5$ kV
Ochrana nadproudu	není nutná
Monitorování pojistek	integrováno
Zkratová pevnost	25 kA _{eff}

Typ	Verze / Druh sítě	Kat. č.
DG M TNC CI 275	TN-C	952 304
DG M TNC CI 275 FM	TN-C s FM	952 309
DG M TNS CI 275	TN-S	952 401
DG M TNS CI 275 FM	TN-S s FM	952 406
DG M TT CI 275	TT a TN-S	952 322
DG M TT CI 275 FM	TT a TN-S s FM	952 327
DG M TN CI 275	TN	952 173
DG M TN CI 275 FM	TN s FM	952 178
DG M TT 2P CI 275	TT a TN	952 171
DG M TT 2P CI 275 FM	TT a TN s FM	952 176

DEHGuard® SE CI 440 FM Svodič Typ 2 s integrovaným předjištěním

DEHGuard® SE CI je modulární svodič přepětí s integrovaným předjištěním o šířce 1,5 modulu. Provozní schopnost zařízení je zajištěna i v případě případného přetížení svodiče.

Použití:

Pro průmyslové napájení 400 / 690 V (stroje s vysokým výkonem), pro zařízení chemického průmyslu, větrné a fotovoltaické elektrárny, IT sítě.

Technické údaje	
SPD podle ČSN EN 61643-11 / ... IEC 61643-11	Typ 2
Nejvyšší provozní napětí AC U_c	440 V
Jmenovitý impulzní proud (8/20) I_n	12,5 kA
Ochranná úroveň U_p	$\leq 2,0$ kV
Ochrana nadproudu	není nutná
Monitorování pojistek	integrováno
Zkratová pevnost	25 kA _{eff}

Typ	Verze / Druh sítě	Kat. č.
DG SE CI 440 FM		952 920

DEHGuard® SE CI WE 440 FM Svodič Typ 2 s integrovaným předjištěním

DEHGuard® SE CI je modulární svodič přepětí s integrovaným předjištěním o šířce 1,5 modulu. Provozní schopnost zařízení je zajištěna i v případě případného přetížení svodiče.

Použití:

Pro průmyslové napájení 400 / 690 V (stroje s vysokým výkonem), pro zařízení chemického průmyslu, větrné a fotovoltaické elektrárny, IT sítě. Díky varistoru s vysokým svodovým proudem se ideálně hodí pro měniče se špičkami napětí.

Technické údaje	
SPD podle ČSN EN 61643-11 / ... IEC 61643-11	Typ 2
Nejvyšší provozní napětí AC U_c	440 V
Jmenovité napětí varistoru (U_{mov})	750 V
Jmenovitý impulzní proud (8/20) I_n	12,5 kA
Ochranná úroveň U_p	$\leq 3,0$ kV
Ochrana nadproudu	není nutná
Monitorování pojistek	integrováno
Zkratová pevnost	25 kA _{eff}

Typ	Verze / Druh sítě	Kat. č.
DG SE CI WE 440 FM		952 923

V NH, VA NH Svodič Typ 2 s integrovaným předjištěním

Svodiče V NH a VA NH lze díky uživatelsky přívětivému mechanickému provedení snadno integrovat do přípojnicových systémů. Stav svodiče je signalizován pomocí vysouvacího kolíku. Provozní schopnost zařízení je zajištěna i v případě případného přetížení svodiče.

Použití:

Zejména při dodatečné instalaci a přípojnicových systémech TNC.

Technické údaje	
SPD podle ČSN EN 61643-11 / ... IEC 61643-11	Typ 2
Nejvyšší provozní napětí AC U_c	280 V
Jmenovitý impulzní proud (8/20) I_n	15 kA
Max. impulzní proud (8/20) I_{max}	30 kA
Ochranná úroveň U_p	$\leq 1,5$ kV
Ochrana nadproudu	není nutná
Monitorování pojistek	integrováno
Zkratová pevnost	25 kA _{eff}

Typ	Verze / Druh sítě	Kat. č.
V NH00 280	1-pólový, NH velikost 00	900 261
V NH00 280 FM	se signalizačním kolíkem pro FM	900 263
V NH1 280	1-pólový, NH velikost 1	900 270
VA NH00 280	1-pólový, NH velikost 00	900 262
VA NH00 280 FM	se signalizačním kolíkem pro FM	900 264
VA NH1 280	1-pólový, NH velikost 1	900 271



Ochrana před přepětím
Ochrana před bleskem / Uzemnění
Ochranné pracovní pomůcky
DEHN chrání.®

DEHN + SÖHNE
GmbH + Co.KG.

organizační složka Praha
Pod Višňovkou 1661/33
140 00 Praha 4 – Krč

Tel.: 222 998 880
Tel.: 222 998 881
Tel.: 222 998 882
www.dehn.cz
info@dehn.cz



www.dehn.de



Follow us on Facebook, LinkedIn,
YouTube, Google+, Xing.

Technické změny, tiskové chyby a omyly jsou vyhrazeny. Obrázky jsou nezávazné.