



DEHN chrání speciální antény

Popis projektu

Projekt

Dolní Slívno – vodojem a ATS –
rekonstrukce

Oblast

Vodohospodářství

Aplikace

Ochrana před bleskem:
– vnější – izolovaný hromosvod pomocí
vysokonapětového vodiče HVI long

Hardware

Distanční držáky pro omni antény
Podpurná trubka 3,2 m + 1 m jimač
Vysokonapětový vodič HVI long
Příslušenství k vodiči HVI long

DEHN chrání speciální antény



Úvod

Anténní systémy jsou díky svým parametrům a druhu použití často vystaveny přímému nebezpečí úderu blesku. Proto je vhodné k jejich ochraně použít izolovaného hromosvodu s vodiči HVI. Díky správné instalaci takové ochrany nehrozí přímý zásah blesku do antény, ani nebezpečný přeskok bleskového proudu a následné poškození takto chráněné antény.

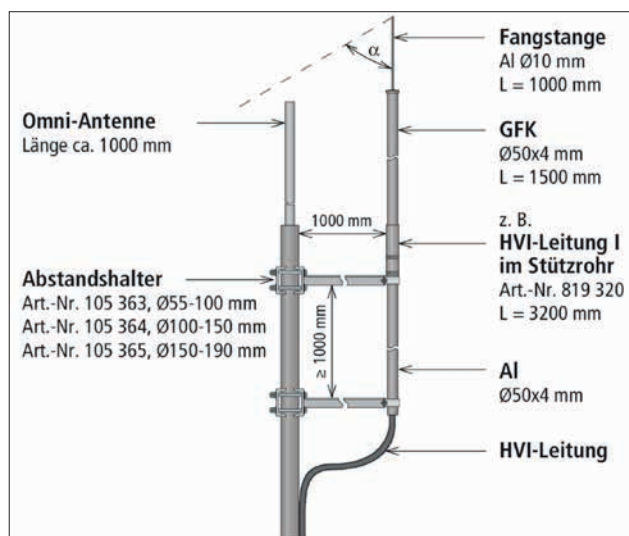
Všesměrová WiFi anténa (OMNI)

Pro různá vysílací zařízení jsou instalovány antény, vyžadující 360° vyzařovací charakteristiku. Tyto antény s kruhovým vyzařováním jsou na trhu známy také pod anglickým názvem "Omnidirectional Antennas" (omni/všesměrové antény). Typickým využitím omni antén v praxi jsou: provozní vysílače, bezpečnostní sítě a výjimečně i GSM sítě. V GSM sítích se omni antény používají pouze v případě nízké vysílací zátěže, resp. četnosti vysílání.

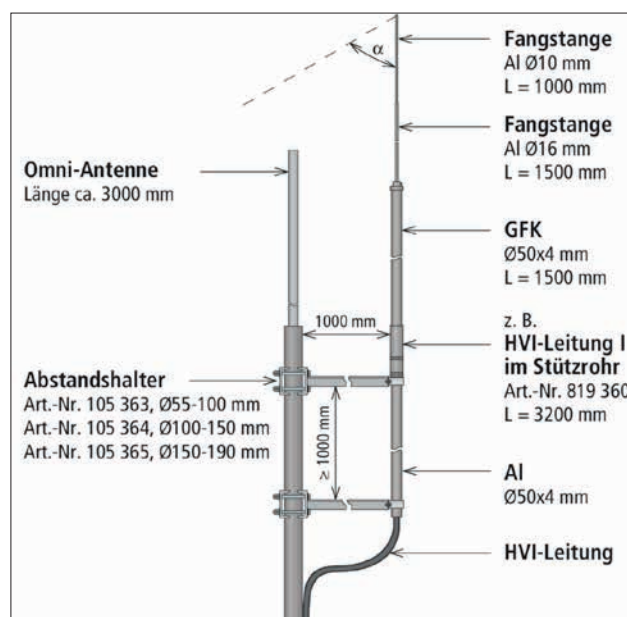
U omni antén je třeba si uvědomit, že kovové konstrukce v bezprostřední blízkosti ovlivňují nepříznivě vyzařovací charakteristiku a způsobují útlum. Čím více jsou tyto konstrukce od antén vzdáleny, tím méně je ovlivněna vyzařovací charakteristika.

Pro posouzení, jakým způsobem velikost a struktura blízkých kovových konstrukcí ovlivňuje vyzařovací charakteristiku, byla provedena s podporou firem Kathrein a Rosenheim společná měření produktů firmy DEHN.

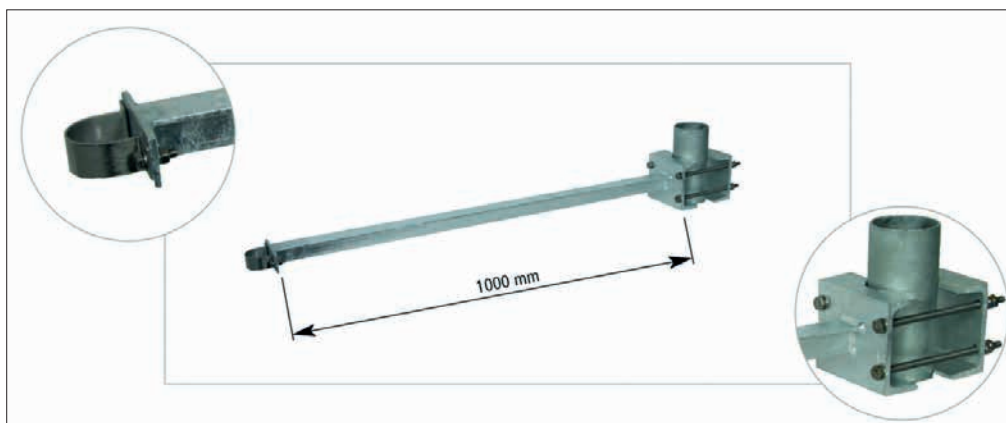
Při instalaci oddálených jímáčů pro omni antény musí být zajištěno, aby oddálená jímací tyč s dostatečným ochranným úhlem přikryla chráněnou anténu. Dále je třeba zajistit, aby byla dodržena dostatečná vzdálenost s.



Typická instalace pro omni anténu délky 1000 mm



Typická instalace pro omni anténu délky 3000 mm



Distanční držák – detailní znázornění

DEHN chrání speciální antény



Výhody izolovaného hromosvodu

- ➔ Bezpečné svedení bleskového proudu.
- ➔ Ochrana anténních zařízení před přímým úderem blesku a nebezpečnými přeskoky.



DEHN s.r.o.
Pod Višňovkou 1661/33
CZ - 140 00 Praha 4 - Krč

Tel.: +420 222 998 880-2
E-mail: info@dehn.cz
www.dehn.cz